

دفترچه‌ی راهنمای نصب و راه اندازی  
اینورتر G100

شرکت مهندسی پارس تجهیز



**ایمن تابلو**

## شرایط عدم گارانتی اینورترهای LS

- ۱- رعایت نکردن اتصال صحیح کابل‌ها و سیم‌های ورودی و خروجی اینورتر
- ۲- نصب اینورتر در محیط‌هایی با رطوبت بالا
- ۳- نصب اینورتر در محیط با دمای بسیار بالا یا محیط با دمای بسیار پایین
- ۴- نصب اینورتر در محیط پر گرد و غبار
- ۵- رعایت نکردن فاصله مناسب بین اینورتر و بدنه تابلو یا اشیاء دیگر (براساس دفترچه راهنمای اینورتر)
- ۶- اتصال ولتاژ غیرمجاز به اینورتر (خارج از محدوده عملکرد اینورتر)
- ۷- آسیب فیزیکی به اینورتر
- ۸- نصب اینورتر توسط افراد غیرمتخصص
- ۹- عدم استفاده از مقاومت ترمزی در شرایطی که بار مربوطه حالت Regenerative داشته باشد یا اینکه زمان توقف متناسب با ظرفیت دستگاه نباشد.
- ۱۰- عدم استفاده از سیم ارت
- ۱۱- نداشتن برچسب و کد شناسایی محصول
- ۱۲- اقدام به تعمیر دستگاه توسط مشتری
- ۱۳- استفاده از اینورتر جهت راه اندازی موتورهای با توان بالاتر از توان اینورتر
- ۱۴- در صورت نصب کنتاکتور مابین کابل رابط موتور و اینورتر (در صورت لزوم استفاده از کنتاکتور با واحد فنی تماس حاصل فرمایید)
- ۱۵- در صورتی که از تغذیه برد I/O استفاده غیر اصولی شود (بالاتر از توان نامی).
- ۱۶- در صورتی که دستگاه اینورتر با IP20 بدون تابلو مناسب در محیطی که مواد خورنده و شیمیایی وجود دارد نصب شده باشد.
- ۱۷- در صورت نوسان شدید برق ورودی (که عموماً منجر به آسیب شدید به IGBT دستگاه می‌گردد).
- ۱۸- اتصال کوتاه در خروجی اینورتر (که عموماً منجر به آسیب شدید به IGBT دستگاه می‌گردد).

## موارد احتیاطی لازم

- دستگاه اینورتر باید توسط کارکنان فنی و با تجربه نصب و راهاندازی شود که با شیوه تنظیم پارامتر، اصول و مبانی برق، نصب و سیم‌بندی آشنایی کافی را داشته باشند تا از بروز هرگونه حادثه جلوگیری شود.
- در قسمت ورودی برق دستگاه می‌توانید از رله یا کنتاکتور برای قطع و وصل برق استفاده کنید، ولی هیچگاه نباید در خروجی اینورتر و بین موتور و اینورتر کنتاکتور قرار دهید.
- قبل از هرگونه تعمیر یا بازرسی، برق اصلی را قطع کنید تا چراغ نشانگر برق ورودی خاموش شود و سپس توسط مولتی‌متر اطمینان پیدا کنید که بین ترمینال‌های P و N هیچ ولتاژ DC وجود ندارد (توجه داشته باشید که این ولتاژ تا ۶۵۰ ولت می‌باشد).
- قبل از تنظیم فرکانس خروجی بیش از 60Hz، از توانایی و ایمنی موتور اطمینان حاصل کنید تا به موتور آسیب نرسد.
- چنانچه از دستگاه اینورتر برای مدت طولانی استفاده نمی‌کنید برق دستگاه را قطع کنید.
- دستگاه اینورتر را از طریق قطع و وصل برق اصلی ورودی خاموش و روشن نکنید.
- با توجه به شرایط آب و هوایی و محیط کار نسبت به نظافت اینورتر مخصوصاً فن دستگاه اقدام کنید (عمر مفید فن حداکثر ۳ سال است).
- اگر اینورتر بیش از سه ماه در انبار نگهداری شده و استفاده نکرده‌اید، دمای محیط نباید بیش از ۳۰ درجه سانتی‌گراد باشد و نگهداری بیش از یک سال نیز توصیه نمی‌شود زیرا ممکن است موجب خرابی خازن‌های الکترولیتی دستگاه شود.

## شرایط محیطی مناسب برای نصب دستگاه

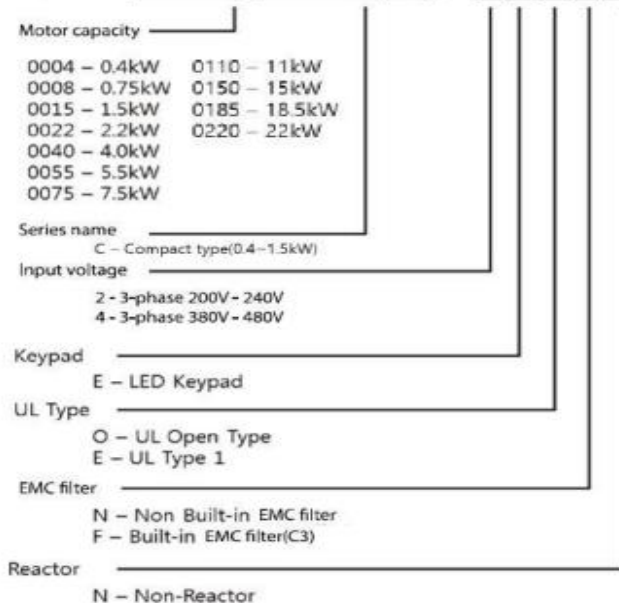
شرایط	محیط
محیط بسته همراه با سقف برای جلوگیری از ریزش باران و تابش نور مستقیم	نصب در محیط
10- تا +40 درجه سانتی گراد هنگامی که از درایو درون تابلو استفاده می کنید. حتماً از فن یا خنک کننده مناسب استفاده کنید.	دمای محیط
کمتر از 90٪ و بدون هرگونه بخار	رطوبت
20- تا 65 درجه سانتی گراد	دمای نگهداری انبار
کمتر از 1000 متر	ارتفاع از سطح دریا
5.9 m/S <sup>2</sup> در 55 Hz و 8m/S <sup>2</sup> در 10~20Hz	لرزش
اینورتر را در محیطی عاری از روغن و گرد و غبار، مواد آتش‌زا، لرزش‌های شدید، کلریدها، نور مستقیم خورشید و براده‌های فلزات نصب کنید.	شرایط محیطی
اینورتر را عمودی نصب کنید تا حداکثر اثر خنک‌کنندگی را داشته باشد.	جهت نصب

## اطلاعات اولیه و کد شناسایی محصول

ابتدا مطابق شکل زیر به بررسی پلاک اینورتر می پردازیم:

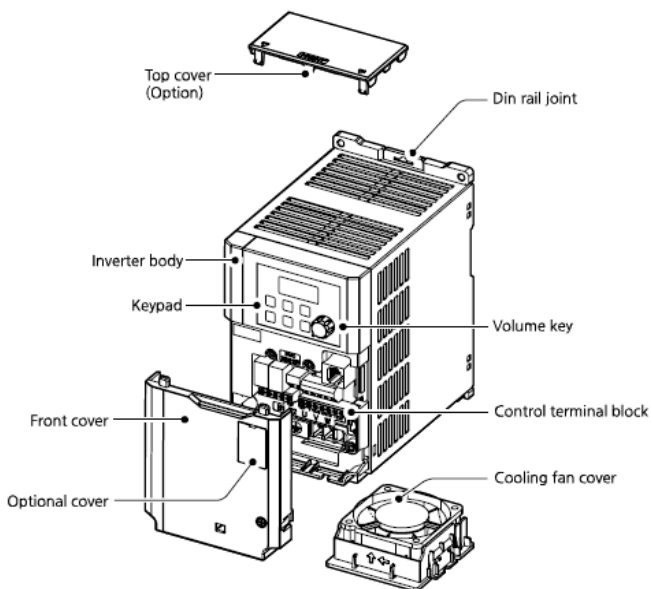


### LSLV 0022 G100(C) - 2EOFN

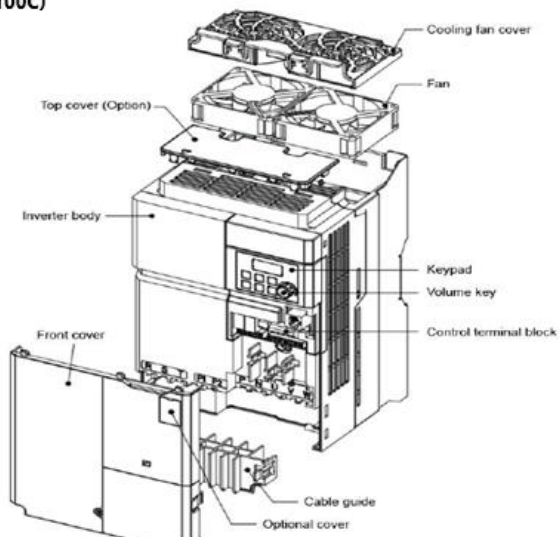


## جزئیات ظاهری محصول

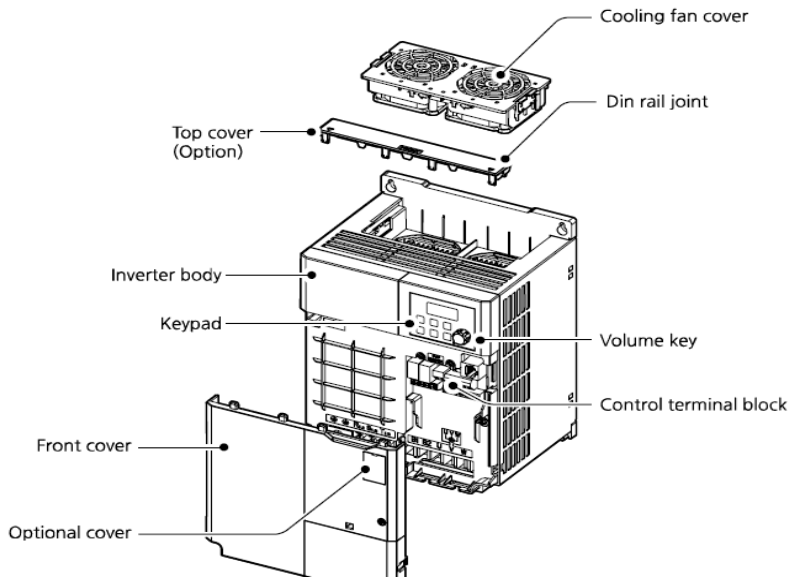
0.4-4.0 kW (3-Phase)



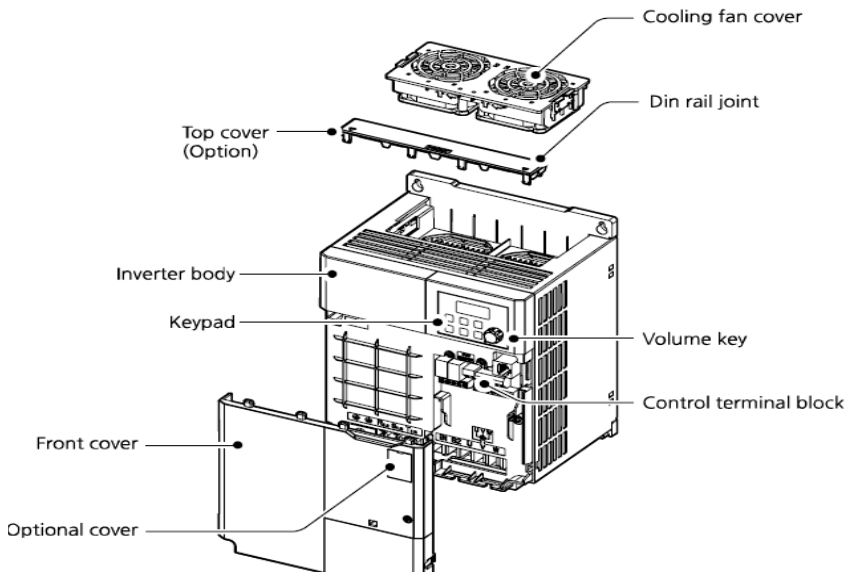
0.4~1.5kw (G100C)



5.5–7.5 kW (3-Phase)

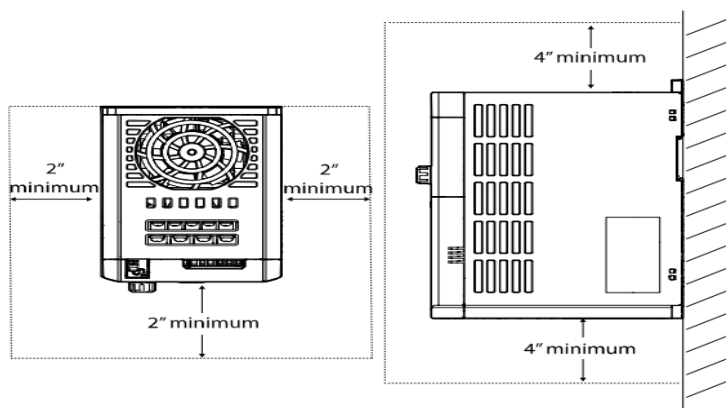


5.5–7.5 kW (3-Phase)

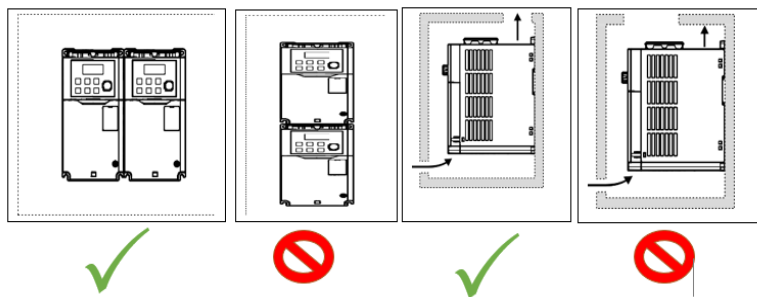


## نحوه نصب و سیم‌بندی

اینورتر را در محلی نصب کنید که لرزش کمی داشته باشد (کمتر از  $5.9m/S^2$ ) و همچنین در محلی نصب کنید که محدوده دمای آن حداکثر ۴۰ تا ۱۰- درجه سانتی‌گراد باشد. همان طور که در شکل مشاهده می‌کنید در اطراف اینورتر حرارت بالایی وجود دارد که می‌تواند به قطعات دیگر صدمه وارد کند، پس فاصله مناسب را رعایت کنید. توجه داشته باشید که اگر اینورتر داخل تابلو نصب می‌شود حداقل فاصله اینورتر تا سقف ۱۰ سانتی متر باشد.



مطابق شکل زیر اگر دو اینورتر یا بیشتر را در یک تابلو واحد قرار دهید حتماً به فاصله استاندارد آنها و سیستم تهویه مناسب توجه کنید:

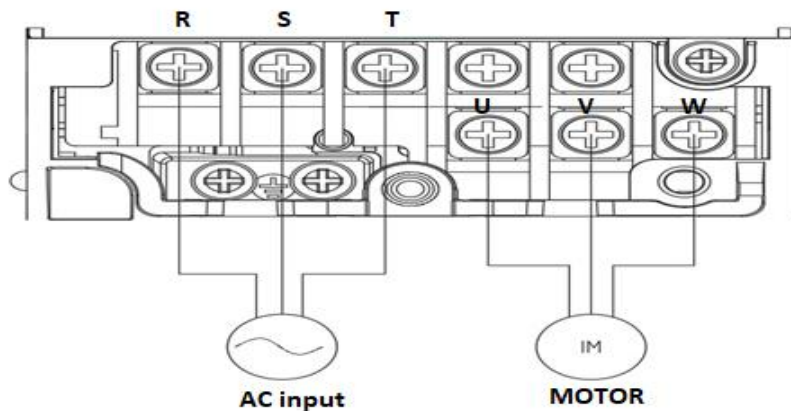




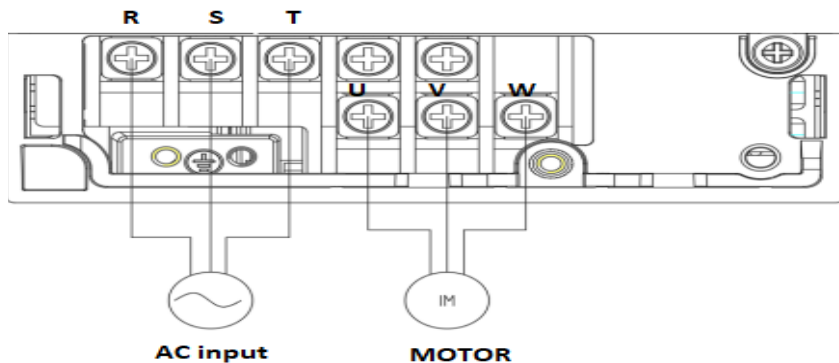
## سیم‌بندی ترمینال‌های قدرت و کنترل (I/O)

نقشه شماتیک ترمینال‌های قدرت اینورتر

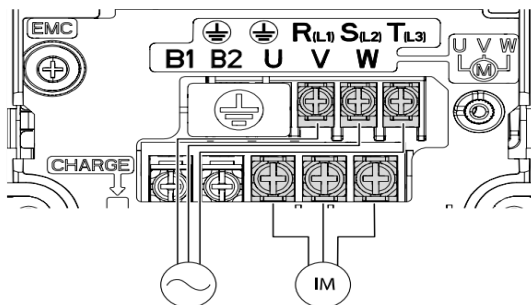
0.4~0.8kW (G100C)



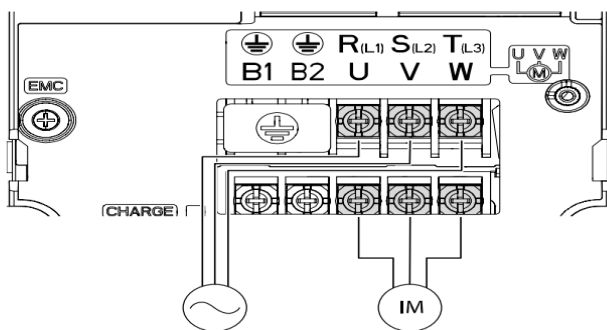
1.5kW (G100C)



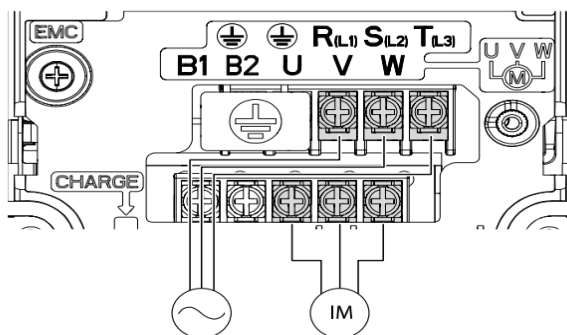
0.4–0.8 kW



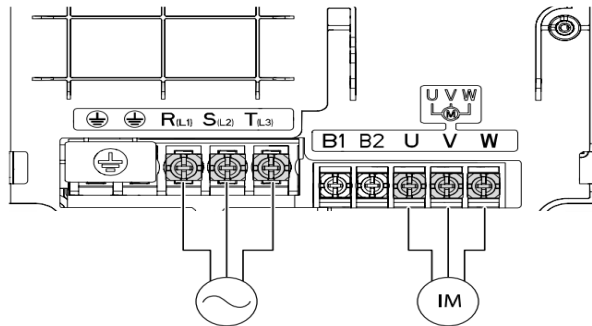
-2.2 kW



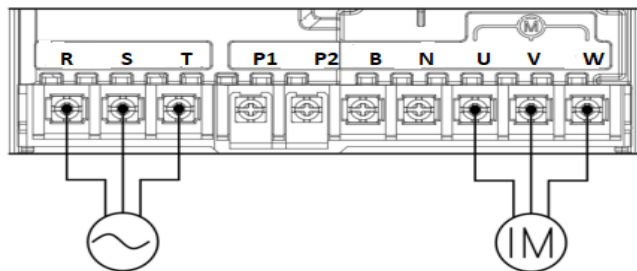
4.0 kW



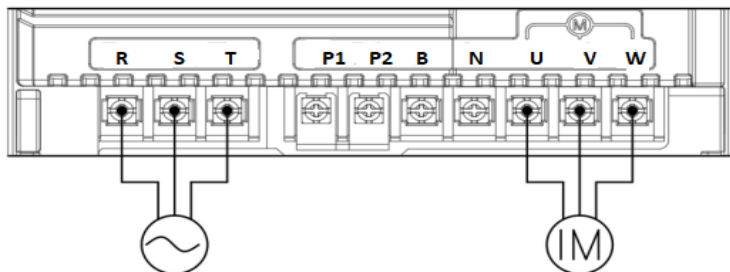
**5.5-7.5 kW**



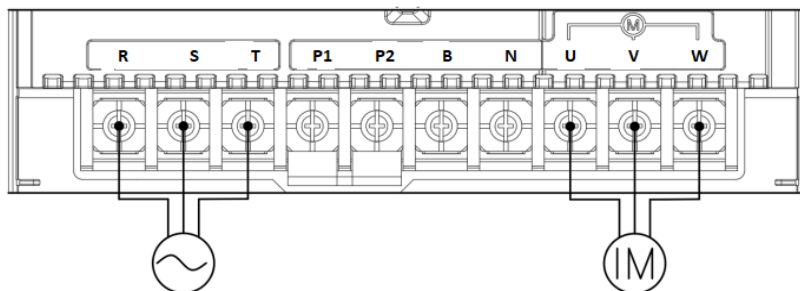
**1~15kW-4 / 11kW-2**



**18.5~22kW-4 / 15kW-2**

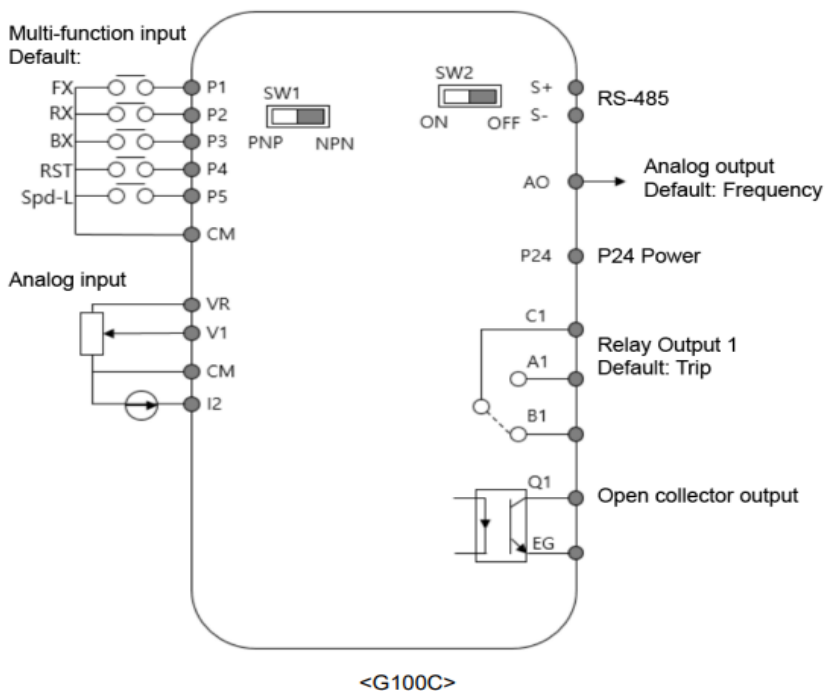
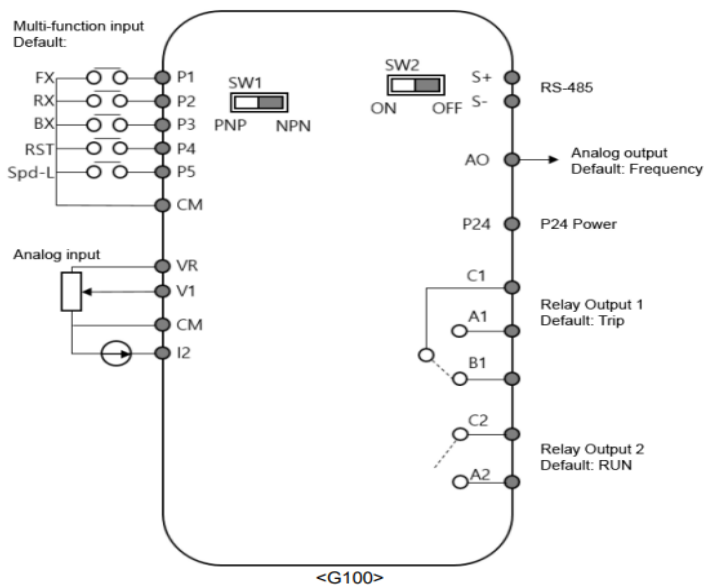


18.5~22kW-2



نام ترمینال	توضیح
R,S,T	ترمینال‌های ورودی برق شهر
P2(+)/N	ترمینال‌های ولتاژ DC مثبت و منفی
P2/B(11~22 KW)	ترمینال‌های مقاومت ترمزی
B1,B2(0.4,7.5 KW)	ترمینال‌های مقاومت ترمزی
U,V,W	ترمینال‌های خروجی اینورتر

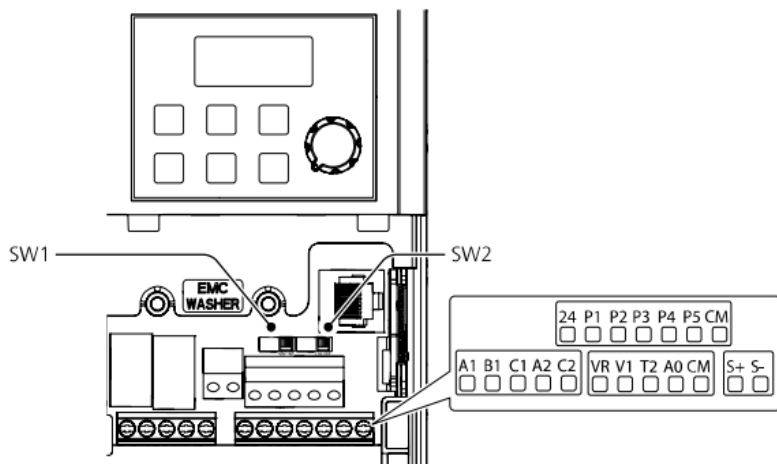
## ترمینال‌های فرمان اینورتر در مدل‌های G100 و G100 C



## معرفی ترمینال‌های کنترلی اینورتر

توضیحات	ترمینال	توضیحات	ترمینال
ترمینال ورودی ولتاژ آنالوگ -10~+10	V1	ورودی دیجیتال ۱ ( راه اندازی در جهت راستگرد طبق تنظیمات کارخانه)	P1
ترمینال ورودی آنالوگ ولتاژی و جریانی ۰ تا ۲۰ میلی آمپر	I2	ورودی دیجیتال ۲ ( راه اندازی در جهت چپگرد طبق تنظیمات کارخانه)	P2
ترمینال‌های خروجی آنالوگ چند منظوره ولتاژ ۰ تا ۱۰ ولت و جریان ۰ تا ۲۰ میلی آمپر	AM,CM	ورودی دیجیتال ۳ (فرمان توقف اضطراری طبق تنظیمات کارخانه)	P3
منبع تغذیه ۲۴ ولت	24,CM	ورودی دیجیتال ۴ (فرمان خطای خارجی طبق تنظیمات کارخانه)	P4
ترمینال خروجی چند منظوره (ترانزیستوری)	Q1, EG	ورودی‌های دیجیتال ۵ و ۶ و ۷ فرکانس پله‌ای کم، متوسط، زیاد (طبق تنظیمات کارخانه)	P5,P6,P7
ترمینال‌های خروجی رله‌ای چند منظوره	A1,C1,B 1	ترمینال مشترک برای ورودی‌های دیجیتال	CM
ترمینال ارتباط RS-485	S+,S-	منبع تغذیه ۱۰ ولت DC	CM و VR
		ترمینال خروجی رله‌ای چند منظوره (کنتاکت باز)	A2,C2

## سوئیچ‌های برد کنترلی



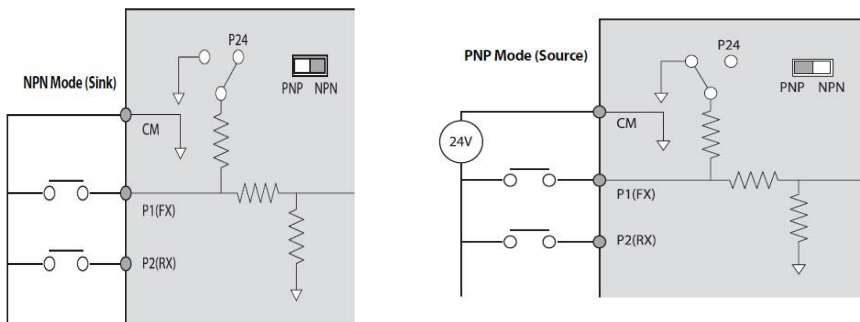
تنظیمات کارخانه	توضیحات	سوئیچ
راست: NPN	سوئیچ انتخاب حالت PNP/NPN (چپ: PNP، راست: NPN)	Sw1
راست: OFF	سوئیچ فعال کردن مقاومت انتهای شبکه (چپ: روشن، راست: خاموش)	Sw2

### سوئیچ انتخاب حالت NPN/PNP

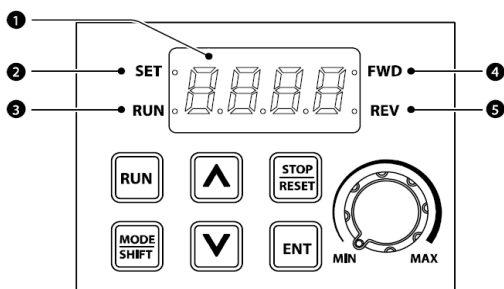
در صورتی که کلید روی NPN باشد، با اتصال هر کدام از ورودی‌های دیجیتال به ترمینال CM فرمان اجرا می‌شود. در صورتی که کلید روی PNP باشد، با اتصال هر کدام از ورودی‌های دیجیتال به ترمینال ۲۴ ولت فرمان اجرا می‌شود.

با استفاده از سوئیچ شماره ۱ روی اینورتر بر روی وضعیت دلخواه تنظیم کنید.

**توجه:** اگر سوئیچ شماره ۱ در سمت راست باشد NPN و اگر سمت چپ باشد PNP خواهد بود.



## معرفی کی پد اینورتر



شماره	نام	عملکرد
۱	نمایشگر دیجیتالی	وضعیت عملیاتی و اطلاعات پارامتر فعلی را نمایش می‌دهد.
۲	نشان‌دهنده ست شدن مقدار	LED در طول مقداردهی پارامتر چشمک می‌زند.
۳	نشانگر RUN	LED در حین عملیات روشن می‌شود و در زمان افزایش سرعت یا کاهش سرعت چشمک می‌زند.
۴	نشانگر راستگرد	LED در زمان چرخش راستگرد روشن می‌شود.
۵	نشانگر چپگرد	LED در زمان چرخش چپگرد روشن می‌شود.



کلید	نام کلید	کاربرد
	RUN	شروع به کار اینورتر
	STOP/RESET	STOP: توقف اینورتر RESET: ریست کردن اینورتر در صورت بروز خطا
	کلید جهت بالا و پایین	جابجایی بین پارامترهای گروه، یا مقادیر پارامترها را افزایش / کاهش می‌دهد.
	MODE/SHIFT	هنگام تنظیم پارامتر برای حرکت بین گروه‌ها یا حرکت به سمت چپ رقم استفاده می‌شود. کلید MODE/SHIFT را یکبار دیگر فشار دهید بیشترین و کمترین مقدار را نمایش می‌دهد.
	کلید ENTER	ورود به پارامتر، تغییر پارامتر و تایید آن.
	کلید VOLUME	جهت تنظیم فرکانس

اگر کلید [▲] و کلید [▼] را به طور همزمان فشار دهید به عنوان کلید ESC عمل می‌کند. اگر زمانی که درون گروه‌ها هستید ESC را فشار دهید به صفحه اولیه (صفحه نمایش فرکانس) وارد می‌شود و تغییرات ذخیره نمی‌شود.

نمایش الفبای اعداد بر روی صفحه نمایش:

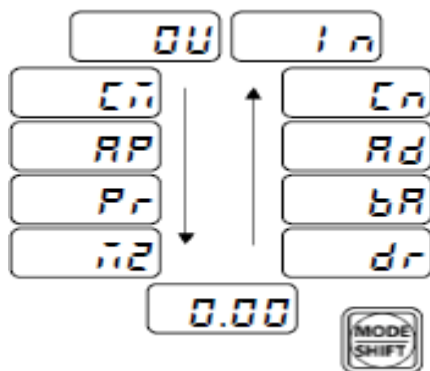
Display	Number/character	Display	Number/character	Display	Number/character	Display	Number/character
0	0	A	A	K	K	U	U
1	1	b	B	L	L	v	V
2	2	C	C	M	M	W	W
3	3	d	D	N	N	x	X
4	4	E	E	O	O	Y	Y
5	5	F	F	P	P	Z	Z
6	6	G	G	Q	Q		
7	7	H	H	R	R		
8	8	I	I	S	S		
9	9	J	J	T	T		

## معرفی گروه‌های اصلی اینورتر

گروه	صفحه نمایش	توضیحات
operation	-	پارامترهای اساسی را برای عملکرد اینورتر پیکربندی می‌کند.
Drive	dr	پارامترها را برای عملیات اصلی پیکربندی می‌کند که شامل: عملکرد JOG، ظرفیت موتور، torque boost و سایر پارامترهای مرتبط با keypad است.
Basic	ba	پارامترهای عملیات اصلی را پیکربندی می‌کند که شامل: پارامترهای موتور و پارامترهای multi-step frequency است.
Advanced	ad	الگوهای افزایش یا کاهش سرعت، محدودیت‌های فرکانس و غیره را پیکربندی می‌کند.
Control	cn	ویژگی‌های مرتبط با کنترل sensorless vector را پیکربندی می‌کند.
Input Terminal	in	ویژگی‌های مربوط به ترمینال ورودی، از جمله ورودی‌های چند منظوره دیجیتال و ورودی‌های آنالوگ را پیکربندی می‌کند.
Output Terminal	ou	ویژگی‌های مربوط به ترمینال خروجی مانند رله‌ها و خروجی‌های آنالوگ را پیکربندی می‌کند.
Communication	cm	ویژگی‌های ارتباطی را برای RS-485 یا سایر گزینه‌های ارتباطی پیکربندی می‌کند.
application	ap	توابع مربوط به کنترل PID را پیکربندی می‌کند.
Protection	pr	ویژگی‌های حفاظت موتور و اینورتر را پیکربندی می‌کند.
Motor 2	M2	ویژگی‌های مرتبط با موتور ثانویه را پیکربندی می‌کند. موتور دوم فقط زمانی روی صفحه کلید ظاهر می‌شود که یکی از پایه‌های ورودی چند منظوره (In.65–In.69) روی ۲۶ تنظیم شده باشد.

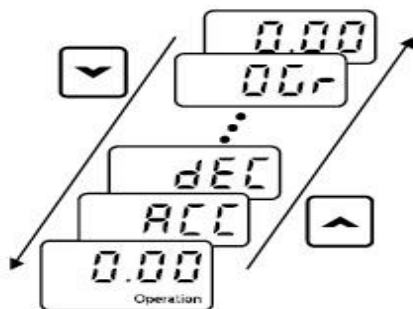
## روش جابجایی بین گروه‌های اصلی اینورتر

با استفاده از کلید MODE می‌توان بین گروه‌ها جابجا شد و اگر کلید MODE را برای بیشتر از یک ثانیه نگه دارید جهت حرکت برعکس می‌شود و به گروه‌های قبلی برمی‌گردد. با استفاده از کلیدهای [▲] و [▼] در میان کدها به بالا و پایین حرکت کنید تا زمانی که کد مورد نیاز خود را پیدا کنید. برای ذخیره تغییرات، کلید [ENT] را فشار دهید.



### ورود به زیرگروه‌های یک گروه اصلی :

برای انتخاب هر کدام از زیرگروه‌های یک گروه اصلی ابتدا بایستی گروه اصلی مد نظر را انتخاب نماییم، سپس توسط دکمه‌های جهت‌دار بالا یا پایین، زیرگروه مورد نیاز را انتخاب می‌نماییم. بعد از آنکه زیرگروه را انتخاب نمودیم با فشار دادن دکمه ENT وارد آن زیرگروه می‌شویم که در این حالت مقدار آن زیرگروه نمایش داده می‌شود که می‌توان مقدار آن را تغییر داد.



## مثال: مقداردهی پارامترها

می‌خواهیم به پارامتر dr-93 مقدار بدهیم:

مرحله	توضیحات	صفحه نمایش کی‌پد
۱	با زدن دکمه MODE وارد dr.0 شوید.	dr.0
۲	کلید ENT را فشار دهید.	9
۳	برای انتخاب پارامتر "۹۳"، کلید [▼] را فشار دهید تا مقدار آن به "۳" تغییر یابد.	3
۴	کلید [MODE] را فشار دهید تا به سمت چپ عدد مقدار دهگان برود.	03
۵	برای انتخاب پارامتر "۹۳"، کلید [▲] یا [▼] را فشار دهید تا مقدار به "۹" تغییر یابد.	93
۶	کلید ENT را فشار دهید. مقدار dr.93 نشان داده می‌شود.	dr.93
۷	دوباره کلید ENT را فشار دهید تا وارد پارامتر dr.93 شود.	0
۸	برای تغییر مقدار به ۱ کلید [▲] را فشار دهید و سپس کلید [ENTER] را فشار دهید.	1
۹	دوباره کلید ENT را بزنید تا مقدار تایید شود.	dr.93



## انتخاب نوع کابل:

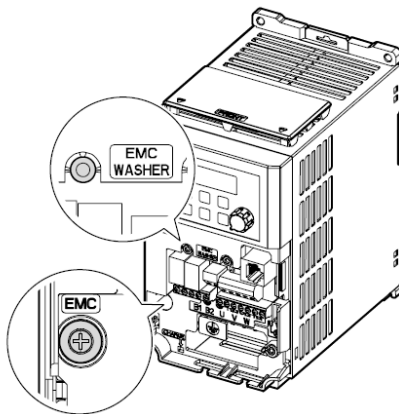
تا حد امکان از کابل‌هایی با بیشترین سطح مقطع برای سیم‌کشی برق اصلی استفاده کنید تا مطمئن شوید که افت ولتاژ از ۲٪ تجاوز نمی‌کند. برای سیم‌کشی ترمینال قدرت از کابل‌های مسی با ولتاژ ۶۰۰ ولت، ۷۵ درجه سانتی‌گراد استفاده کنید. برای سیم‌کشی ترمینال کنترلی از کابل‌های مسی با ولتاژ ۳۰۰ ولت، ۷۵ درجه سانتی‌گراد استفاده کنید.

Capacity (kw)		Ground		Power Terminal Wiring				Terminal Block Size
		mm <sup>2</sup>	AWG	mm <sup>2</sup>		AWG		
				R/S/T	U/V/W	R/S/T	U/V/W	
3-phase 200 V	0.4	4	12	1.5	1.5	16	16	M3 (M3.5*)
	0.75							
	1.5	4	12	4	2.5	12	14	M4 (M3.5*)
	2.2							
	4	6	10	6	6	10	10	M4
	5.5	6	10	16	10	6	8	M4
	7.5							
	11	14	6	16	16	6	6	M5
	15			25	25	4	4	
	18.5			35	25	2	4	M6
22	35			35	2	2		
3-phase 400 V	0.4	2.5	14	1.5	1.5	16	16	M3.5
	0.75							
	1.5							
	2.2							
	4	6	10	2.5	2.5	14	14	M4
	5.5	6	10	10	6	8	10	M4
	7.5							
	11	14	6	10	10	8	8	M5
	15			10	10	8	8	
	18.5			16	10	6	8	
22	25			16	4	6		

## فیلتر EMC

اگر اینورتر از منبع تغذیه با ساختار زمین نامتقارن استفاده می کند، فیلتر EMC را فعال نکنید. در غیر این صورت ممکن است باعث برق گرفتگی و آسیب شخصی یا حتی مرگ شود. قبل از باز کردن درپوش برای شروع کار، حداقل ۱۰ دقیقه پس از قطع برق صبر کنید و بررسی کنید که ولتاژ DC اینورتر با استفاده از تستر تخلیه شده باشد. در غیر این صورت ممکن است باعث برق گرفتگی و آسیب شخصی یا حتی مرگ شود. قبل از استفاده از اینورتر، سیستم اتصال زمین منبع تغذیه را چک کنید. اگر منبع تغذیه اتصال زمین نامتقارن دارد، فیلتر EMC را غیرفعال کنید، محل پیچ روشن/خاموش فیلتر EMC را بررسی کنید و واشر پلاستیکی را به پیچ زیر بلوک ترمینال کنترل وصل کنید.

Steel bolt	Steel bolt + Plastic washer
	
EMC ON	EMC OFF

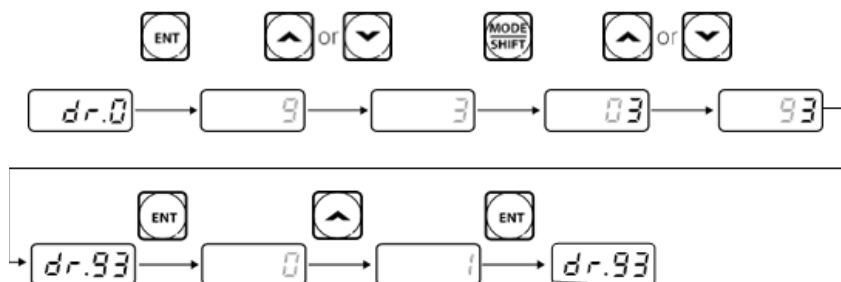


# پارامترهای پایه اینورتر G100

## RESET FACTORY

قبل از راه اندازی اینورتر ابتدا بایستی کلیه مقادیر پارامترها را به حالت تنظیم کارخانه برگردانیم.

شماره پارامتر	تنظیمات	مقدار اولیه	توضیحات
dr-93	1	0	کلیه مقادیر پارامترها به حالت تنظیم کارخانه برمی گردند.



### پارامترهای موتور

قبل از هر کاری لازم است اینورتر تشخیص دهد که موتور تحت کنترل دارای چه مشخصاتی است. برای این کار باید پارامترهای موتور را تنظیم کنید.

شماره پارامتر	نام پارامتر	توضیحات
dr -14	توان موتور	-
bA 11	تعداد قطبها	-
bA 12	فرکانس لغزش	-
bA 13	جریان نامی	
bA 14	جریان بی باری	۳۰٪ جریان نامی موتور
bA 15	ولتاژ نامی	170-480 v
bA 16	بازده موتور	COSØ پلاک موتور



## ماکزیمم و مینیمم فرکانس کاری اینورتر

محدوده فرکانسی، برای تعیین فرکانس شروع و حداکثر فرکانس به کار می‌رود.

گروه	پارامتر	نام پارامتر	توضیحات
dr Group	20	فرکانس ماکزیمم	بالاترین محدوده فرکانس می‌باشد، هیچ فرکانسی نمی‌تواند بالاتر از این محدوده انتخاب شود.
	19	فرکانس شروع	پایین‌ترین محدوده فرکانسی است. اگر فرکانس پایین‌تر از این محدوده انتخاب شود به صورت خودکار این مقدار تنظیم می‌شود.

## فرکانس پایه

در این فرکانس ولتاژ خروجی اینورتر به ماکزیمم مقدار خود می‌رسد.

گروه	پارامتر	مقدار	توضیحات
dr Group	18	30-400(Hz)	تعیین فرکانس پایه

## Acceleration Time (ACC): مدت زمان افزایش فرکانس خروجی اینورتر از

صفر تا فرکانس ماکزیمم تعریف شده برای اینورتر.

### مثال‌های کاربردی:

- در یک برنامه پمپاژ، افزایش سرعت باید به حدی آهسته باشد که از ایجاد ضربه ناگهانی در لوله‌ها جلوگیری کند.
- در یک پله برقی باید افزایش سرعت به حدی آهسته باشد که باعث سقوط افراد در حین حرکت نشود.

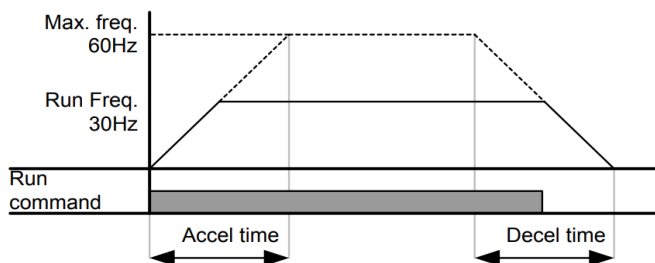
برای تنظیم ACC Time به صورت زیر عمل کنید:

گروه	نام پارامتر	مقدار	توضیحات
Operation Group	ACC	0-600(s)	مدت زمان افزایش سرعت

**Deceleration Time (DEC)**: مدت زمان کاهش فرکانس خروجی اینورتر از

فرکانس ماکزیمم تا صفر.

گروه	نام پارامتر	مقدار	توضیحات
Operation Group	Dec	0-600(s)	مدت زمان کاهش سرعت



**روش های مختلف  
تنظیم فرکانس خروجی  
اینورتر G100**

## ۱- تنظیم فرکانس خروجی از طریق keypad روی اینورتر

مراحل انجام کار:

۱- پارامتر  $Frq=0$  قرار دهید.

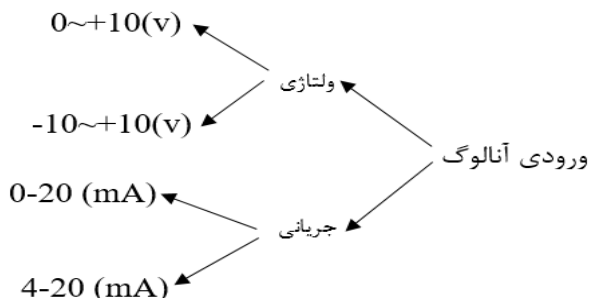
گروه	پارامتر	توضیحات
Operation group	Frq	بر روی مقدار 0 تنظیم می‌کنیم.

۲- در Operation group وارد قسمت اولین پارامتر (0.00) شده و مقدار فرکانس مورد نظر را در این پارامتر ذخیره نمایید. توجه داشته باشید که این مقدار بایستی کمتر از فرکانس ماکزیمم تعریف شده در پارامتر dr-20 باشد.

۳- دکمه Run را می‌زنیم.

## ۲- تنظیم فرکانس از طریق ورودی آنالوگ

تنظیم فرکانس از طریق ورودی آنالوگ به دو صورت انجام می‌گیرد:



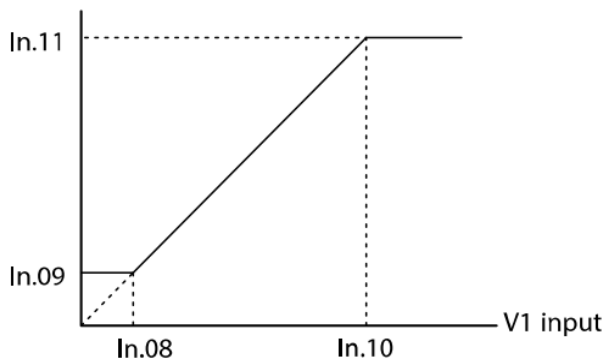
### ۲-۱: تنظیم فرکانس از طریق ورودی آنالوگ ولتاژی (0-10V)

برای تنظیم فرکانس از طریق ورودی آنالوگ نیاز به دو نقطه داریم:

نقطه اول: ولتاژ مینیمم (IN-08) و فرکانس متناظر با آن (IN-09)

نقطه دوم: ولتاژ ماکزیمم (IN-10) و فرکانس متناظر با آن (IN-11)

برای مثال، اگر ولتاژ مینیمم را برابر  $2V$ ، فرکانس متناظر با آن را برابر  $10\text{Hz}$ ، ولتاژ ماکزیمم را برابر  $8V$  و فرکانس متناظر با ولتاژ ماکزیمم را برابر  $50\text{Hz}$  قرار دهیم، موتور تا ولتاژ  $2$  ولت با فرکانس  $10\text{Hz}$  کار می‌کند و به محض افزایش ولتاژ از  $2$  ولت تا  $8$  ولت فرکانس نیز با آن تا مقدار ماکزیمم تغییر خواهد کرد.



مراحل انجام کار:

۱- پارامتر  $\text{Frq}=2$  قرار دهید.

گروه	پارامتر	مقدار	توضیحات
Opretaion group	Frq	2	تنظیم فرکانس از طریق ورودی آنالوگ ولتاژی انجام می‌گیرد.

۲- پارامتر  $\text{In-06}=0$  قرار دهید.

گروه	پارامتر	مقدار	توضیحات
In group	06	0	تنظیم فرکانس از طریق ورودی آنالوگ ولتاژی 0 تا 10 ولت انجام می‌گیرد.

۳- مینیمم ولتاژ ورودی آنالوگ ( $V1$ ) را در پارامتر  $\text{In-08}$  تنظیم کنید.

گروه	پارامتر	مقدار	توضیحات
In	08	0-10(V)	

۴- فرکانس متناظر با مینیمم ولتاژ ورودی آنالوگ را در پارامتر  $\text{In-09}$  تنظیم کنید.

گروه	پارامتر	مقدار	توضیحات
In	09	0-100(%)	برحسب درصدی از فرکانس ماکزیمم $\text{dr.20}$

۵- ماکزیمم ولتاژ ورودی آنالوگ (V1) را در پارامتر In-10 تنظیم کنید.

توضیحات	مقدار	پارامتر	گروه
	0-10(V)	10	In

۶- فرکانس متناظر با ماکزیمم ولتاژ ورودی آنالوگ را در پارامتر In-11 تنظیم کنید.

توضیحات	مقدار	پارامتر	گروه
برحسب درصدی از فرکانس ماکزیمم dr.20	0-100(%)	11	In

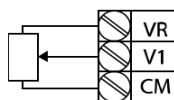
۷- در صورت عکس بودن جهت چرخش، می‌توانید با استفاده از پارامتر In-16 جهت چرخش را تغییر دهید.

توضیحات	مقدار	پارامتر	گروه
	0-1	16	In

### سیم‌بندی:



[Connecting to external power source]



[Connecting to internal power source]

**V1** : ترمینال ورودی ولتاژ

**CM** : ترمینال مشترک (پایه منفی)

**VR** : منبع تغذیه برای پتانسیومتر (پایه مثبت)

حال با تغییر دادن پتانسیومتر متصل شده به اینورتر فرکانس خروجی تغییر خواهد کرد.

## ۲-۲: تنظیم فرکانس از طریق ورودی آنالوگ ولتاژی (v +10~-10)

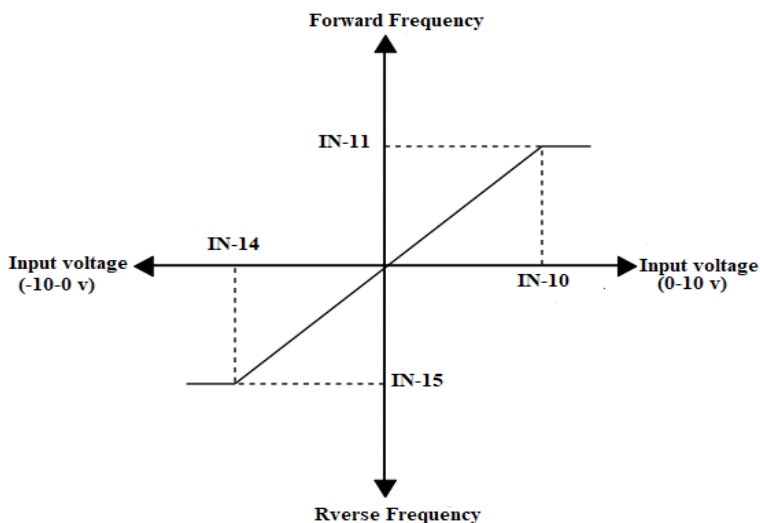
در این نوع از ورودی آنالوگ نیز نیاز به دو نقطه داریم :

نقطه اول: بیشترین ولتاژ ورودی آنالوگ (In-10) و فرکانس متناظر با آن (In-11) ناحیه

مثبت

نقطه دوم: بیشترین ولتاژ ورودی آنالوگ (In-14) و فرکانس متناظر با آن (In-15) ناحیه منفی

برای مثال اگر ولتاژ ماکزیمم ناحیه منفی را برابر ۱۰-، فرکانس متناظر با آن را برابر ۶۰، ولتاژ ماکزیمم ناحیه مثبت را برابر ۱۰ و فرکانس متناظر با ولتاژ ماکزیمم را برابر ۶۰ قرار دهیم، موتور در ولتاژ صفر خاموش شده و از ولتاژ صفر تا ۱۰ ولت را بصورت راستگرد و از صفر تا ۱۰- ولت را بصورت چپگرد حرکت می کند.



مراحل انجام کار:

۱- پارامتر  $Frq=2$  قرار دهید.

گروه	پارامتر	مقدار	توضیحات
Opretaion group	Frq	2	تنظیم فرکانس از طریق ورودی آنالوگ ولتاژی انجام می گیرد.

۲- پارامتر  $In-06=1$  قرار دهید.

گروه	پارامتر	مقدار	توضیحات
In group	06	1	بر روی مقدار 1 تنظیم کنید.

۳- ماکزیمم ولتاژ ورودی آنالوگ (V1) را در پارامتر In-10 تنظیم کنید.

گروه	پارامتر	مقدار	توضیحات
In	10	0-10(V)	ماکزیمم ولتاژ ورودی

۴- فرکانس متناظر با ماکزیمم ولتاژ ورودی آنالوگ را در پارامتر In-11 تنظیم کنید.

گروه	پارامتر	مقدار	توضیحات
In	11	0-100 %	برحسب درصدی از فرکانس ماکزیمم dr.20

۵- ماکزیمم ولتاژ ورودی آنالوگ (V1) را در پارامتر In-14 تنظیم کنید.

گروه	پارامتر	مقدار	توضیحات
In	14	-10~0 v	

۶- فرکانس متناظر با ماکزیمم ولتاژ ورودی آنالوگ را در پارامتر In-15 تنظیم کنید.

گروه	پارامتر	مقدار	توضیحات
In	15	-100-0(%)	برحسب درصدی از فرکانس ماکزیمم dr.20

### توجه :

- ۱- تنها تفاوت این قسمت با قسمت قبلی در جهت چرخش می باشد در سیکل مثبت به صورت راستگرد و در سیکل منفی به صورت چپگرد در حال گردش می باشد.
- ۲- برای استفاده از ورودی آنالوگ ولتاژی (v  $10 \sim -10$ ) لازم است از یک منبع ولتاژ خارجی استفاده نماییم.

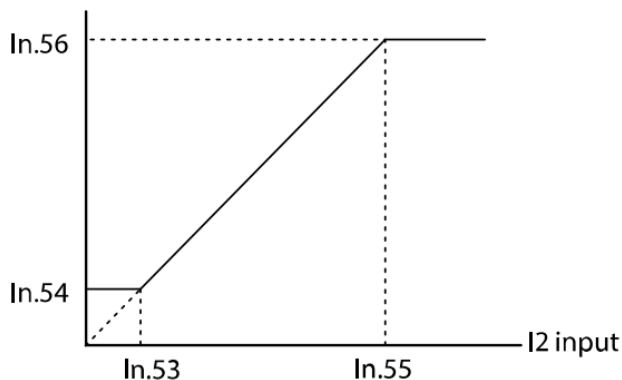
### ۳-۲: تنظیم فرکانس از طریق ورودی آنالوگ جریانی (0 تا 20mA):

می خواهیم از طریق یک سنسور ۰ تا ۲۰ میلی آمپر که دارای خروجی آنالوگ جریانی است، فرکانس را تنظیم کنیم. برای این کار لازم است نقاط مینیمم و ماکزیمم را تعریف نماییم:

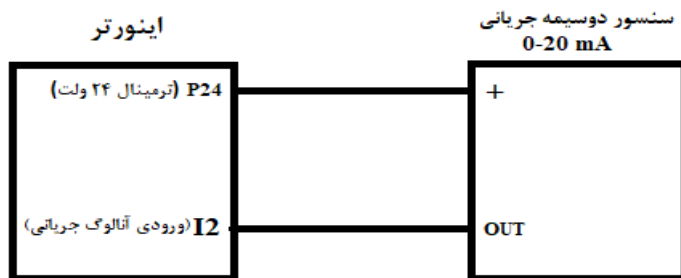
نقطه اول: کمترین جریان ورودی آنالوگ (In-53) و فرکانس متناظر با آن (In-54)

نقطه دوم: بیشترین جریان ورودی آنالوگ (In-55) و فرکانس متناظر با آن (In-56)





نحوه سیم بندی:



مراحل انجام کار:

۱- پارامتر  $Frq = 5$  قرار دهید.

گروه	پارامتر	مقدار	توضیحات
Ooeration group	Frq	5	تنظیم فرکانس از طریق ورودی آنالوگ جریانی (0 تا 20mA) انجام می گیرد.

۲- مینیمم جریان ورودی آنالوگ (I2) را در پارامتر In-53 تنظیم کنید.

گروه	پارامتر	مقدار	توضیحات
In	53	0-20 mA	مینیمم جریان ورودی

۳- فرکانس متناظر با مینی‌م جریان ورودی آنالوگ را در پارامتر In-54 تنظیم کنید.

گروه	پارامتر	مقدار	توضیحات
In	54	0-100 %	فرکانس متناظر با مینی‌م جریان ورودی برحسب درصدی از فرکانس ماکزیمم drv.20

۴- ماکزیمم جریان ورودی آنالوگ (I2) را در پارامتر In-55 تنظیم کنید.

گروه	پارامتر	مقدار	توضیحات
In	55	0-20 mA	ماکزیمم جریان ورودی

۵- فرکانس متناظر با ماکزیمم جریان ورودی آنالوگ را در پارامتر In-56 تنظیم کنید.

گروه	پارامتر	مقدار	توضیحات
In	56	0-100 %	فرکانس متناظر با ماکزیمم جریان ورودی برحسب درصدی از فرکانس ماکزیمم drv.20

### ۳- تنظیم فرکانس خروجی اینورتر توسط ولوم روی دستگاه (0-5 V)

برای تنظیم فرکانس از روی ولوم روی کی‌پد ما نیاز به دو نقطه داریم:

نقطه اول: کمترین ولتاژ ورودی آنالوگ (In-38) و فرکانس متناظر با آن (In-39)

نقطه دوم: بیشترین ولتاژ ورودی آنالوگ (In-40) و فرکانس متناظر با آن (In-41)

مراحل انجام کار:

۱- پارامتر  $Frq=4$  قرار دهید.

گروه	پارامتر	توضیحات
Opretaion group	Frq	بر روی مقدار ۴ تنظیم می‌کنیم.

۲- مینی‌م ولتاژ ورودی آنالوگ (V0) را در پارامتر In-38 تنظیم کنید.

گروه	پارامتر	مقدار	توضیحات
In	38	0-5 V	مینی‌م ولتاژ ورودی

۳- فرکانس متناظر با مینی‌م ولتاژ ورودی آنالوگ را در پارامتر In-39 تنظیم کنید.

گروه	پارامتر	مقدار	توضیحات
In	39	0-100 %	فرکانس متناظر با مینیوم ولتاژ ورودی برحسب درصدی از dr-20

۴- ماکزیمم ولتاژ ورودی آنالوگ (V0) را در پارامتر In-40 تنظیم کنید.

گروه	پارامتر	مقدار	توضیحات
In	40	0-5 v	ماکزیمم ولتاژ ورودی

۵- فرکانس متناظر با ماکزیمم ولتاژ ورودی آنالوگ را در پارامتر In-41 تنظیم کنید.

گروه	پارامتر	مقدار	توضیحات
In	41	0-100 %	فرکانس متناظر با ماکزیمم ولتاژ ورودی برحسب درصدی از dr-20

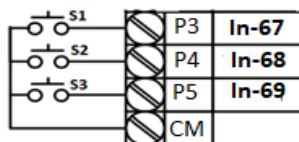
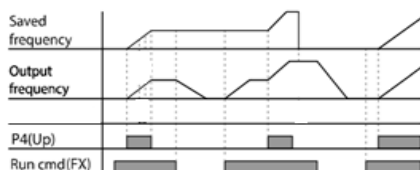
۶- در صورت عکس بودن جهت چرخش، می‌توانید با استفاده از پارامتر In-46 جهت چرخش را تغییر دهید.

گروه	پارامتر	مقدار	توضیحات
In	46	0-1	

در این حالت با چرخاندن ولوم روی دستگاه فرکانس خروجی اینورتر تغییر خواهد کرد.

#### ۴- تنظیم فرکانس از طریق ورودی دیجیتال (UP-Down)

در این روش برای کنترل فرکانس از دو ورودی دیجیتال جهت افزایش و کاهش فرکانس استفاده می‌شود به اینصورت که با فشردن شستی متصل به پایه‌ای که بعنوان UP تعریف شده فرکانس افزایش یافته و با فشردن شستی متصل به پایه‌ای که بعنوان Down تعریف شده فرکانس کاهش می‌یابد. برای استفاده از این قابلیت لازم است ورودی دیجیتال UP/Down همیشه فعال باشد (P3).



مراحل انجام کار:

۱- پارامتر  $In-67=27$  قرار دهید.

گروه	پارامتر	مقدار	توضیحات
In Group	65-69	27	فعال شدن ورودی up/down توسط ترمینال P3

۲- ذخیره‌سازی فرکانس Up/Down را از طریق پارامتر Ad-65 انجام دهید.

گروه	پارامتر	مقدار	توضیحات
Ad Group	65	1	بر روی مقدار ۱ تنظیم کنید.

**توجه:** در صورت فعال بودن این پارامتر اگر برق ورودی اینورتر قطع و سپس وصل شود، اینورتر در آخرین فرکانس تنظیمی کار خواهد کرد.  
پس از تنظیم پارامترهای فوق برای انجام عملیات Up/Down باید پایه‌های ورودی برای انجام این کار تعریف شوند:

۳- پایه Up (P4) را بر روی پارامتر In-68 تنظیم کنید.

گروه	پارامتر	مقدار	توضیحات
In	67	17	بر روی مقدار ۱۷ تنظیم کنید.

۴- پایه Down (P5) را بر روی پارامتر In-69 تنظیم کنید.

گروه	پارامتر	مقدار	توضیحات
In	68	18	بر روی مقدار ۱۸ تنظیم کنید.

## ۵- تنظیم فرکانس از طریق رابط RS-485

اینورتر را می‌توان به کمک PLC یا سایر ماژول‌های اصلی کنترل و مانیتور کرد. اینورترها می‌توانند به کمک شبکه و رابط RS-485 به PLC یا PC وصل شده و توسط آنها کنترل شوند و یا پارامترهای آن تنظیم و تغییر کند.

از قابلیت‌های ارتباط دو سیمه RS-485 می‌توان به موارد زیر اشاره کرد:

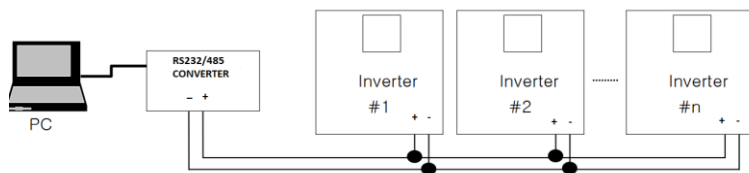
- ❖ در برابر نویز مقاوم است.
- ❖ حداکثر تا ۳۱ دستگاه مختلف را می‌توان به هم متصل کرد.

❖ حداکثر فاصله مجاز ۱۲۰۰ متر (۴۰۰ فوت) است.

❖ حداکثر سرعت 1000Kbps است.

اتصال اینورتر به شبکه RS-485 به کمک ترمینال‌های S+ و S- می‌باشد.

این عملیات از طریق بستر فیزیکی RS-485 و پروتکل Modbus RTU انجام می‌پذیرد.



مراحل انجام کار:

۱- پارامتر  $Frq = 6$  قرار دهید.

گروه	پارامتر	مقدار	توضیحات
Operation group	Frq	6	تنظیم فرکانس از طریق رابط RS-485 انجام می‌گیرد.

۲- نوع پروتکل انتخابی را در CM-02 تنظیم کنید.

گروه	پارامتر	مقدار	توضیحات
CM group	02	0	بر روی Modbus RTU تنظیم می‌شود.
		1	بر روی LS BUS تنظیم می‌شود.

۳- ID اینورتر را در CM-01 تنظیم کنید.

گروه	پارامتر	مقدار	توضیحات
CM group	01	ID اینورتر	

۴- سرعت انتقال اطلاعات را در CM-03 تنظیم کنید.

گروه	پارامتر	مقدار	توضیحات
CM	03	0	سرعت انتقال 1200bps
		1	سرعت انتقال 2400bps
		2	سرعت انتقال 4800bps
		3	سرعت انتقال 9600bps

		4	سرعت انتقال 19200bps
		5	سرعت انتقال 38400bps

فرمت انتقال دیتا از کنترلر به اینورترها به صورت زیر است:

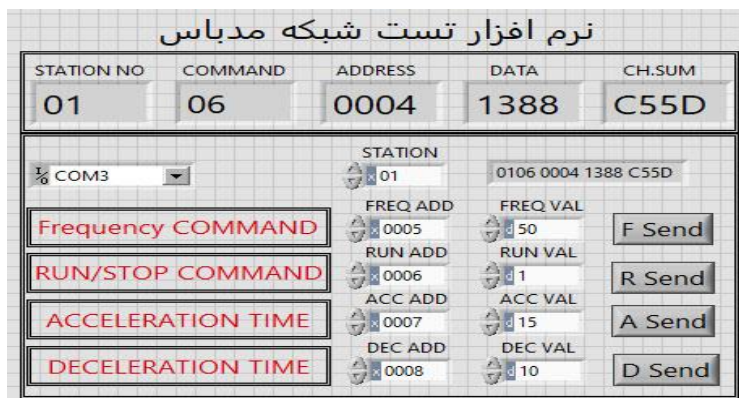
1Byt	1Byt	2Byt	2Byt
Station ID (HEX)	Command دستور	Address رجیستر داخل اینورتر	CRC کد تشخیص خطا
01	Read=0x03		
.	write=0x06		
.			
.			
.			
.			
20			

برخی از آدرس‌های مهم به شرح ذیل است:

پارامتر	آدرس	پارامتر	آدرس
خواندن ولتاژ ورودی	0x0001	نوشتن زمان کاهش سرعت (DEC)	0x0007
نوشتن فرکانس فرمان	0x0004	خواندن جریان خروجی	0x0008
0 = استپ	نوشتن دستور استارت	خواندن فرکانس خروجی	0x0009
1 = راستگرد			
2 = چپگرد			
نوشتن زمان افزایش سرعت (ACC)	0x0006	خواندن ولتاژ خروجی	0x000A

برای مثال می‌خواهیم مقدار فرکانس ۴۹.۱۵ هرتز را تنظیم کنیم. نقطه اعشار را برداشته و عدد ۴۹۱۵ که دسیمال است را به هگز تبدیل می‌کنیم معادل هگز این عدد برابر ۱۳۳۳ می‌باشد که در آدرس ۰۰۰۴ مربوط به فرکانس command ثبت می‌کنیم.

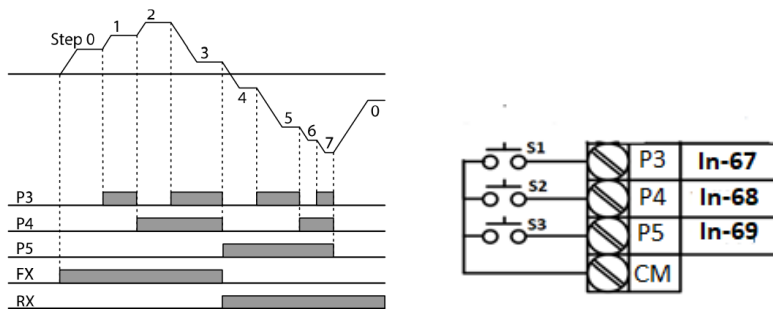
## نمونه برنامه اجرا شده در نرم افزار Labview:



## ۶- تنظیم فرکانس چند مرحله‌ای (Multi-step)

در این روش با استفاده از ۳ پایه ورودی دیجیتال می‌توان تا ۸ فرکانس مختلف را تنظیم نمود. با استفاده از جدول زیر می‌توانید گام‌های مورد نیاز و فرکانس آن را تنظیم کنید. اگر هیچکدام از ۳ ورودی دیجیتال فعال نبود فرکانس برابر فرکانس command (که در Frq مشخص شده است) خواهد بود.

step	speed	Fx/Rx	P5	P4	P3
گام صفر	command	✓	-	-	-
گام ۱	St1	✓	-	-	✓
گام ۲	St2	✓	-	✓	-
گام ۳	St3	✓	-	✓	✓
گام ۴	bA 53	✓	✓	-	-
گام ۵	bA 54	✓	✓	-	✓
گام ۶	bA 55	✓	✓	✓	-
گام ۷	bA 56	✓	✓	✓	✓



برای مثال زمانی که کلیدهای S1 و S2 فعال باشند اینورتر در فرکانس تنظیم شده در گام سوم کار خواهد کرد.

مراحل انجام کار:

۱- فرکانس فرمان را در پارامتر 0.00 تنظیم کنید.

توضیحات	مقدار	پارامتر	گروه
	0-400	0.00	Operation group

۲- یکی از روش‌های تنظیم فرکانس را در پارامتر Frq تنظیم کنید.

توضیحات	مقدار	پارامتر	گروه
	0-8	Frq	Operation group

۳- گام‌های فرکانسی مورد نظر خود را تنظیم کنید.

توضیحات	مقدار	پارامتر	گروه
فرکانس گام اول	0-400 Hz	St1	Operation group
فرکانس گام دوم		St2	
فرکانس گام سوم		St3	
فرکانس گام چهارم		53	bA group
فرکانس گام پنجم		54	
فرکانس گام ششم		55	
فرکانس گام هفتم		56	

۴- برای فرمان از طریق ترمینال‌های P3, P4, P5 و ورودی‌های زیر را تنظیم کنید.

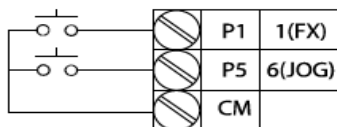


گروه	پارامتر	مقدار	توضیحات
In	67	7	
	68	8	
	69	9	

## فرکانس Jog

از فرکانس Jog بیشتر برای تست سخت افزاری اینورتر استفاده می‌شود. زمانی که شما در پروژه‌ها برای انجام تست اولیه نیاز به یکبار تست کردن اینورتر خود دارید از فرکانس Jog استفاده می‌کنید.

شما تنها با یک کلید در ورودی اینورتر، کنترل حرکت موتور را در سرعت مشخص (عموماً سرعت خیلی پایین) دارید و با برداشتن کلید، موتور به حالت قبلی برمی‌گردد. ما به کمک فرکانس Jog می‌توانیم به صورت دستی کنترل موتور را در اختیار خود قرار دهیم.



[Terminal settings for jog operation]

مراحل انجام کار:

۱- فرکانس Jog را در پارامتر dr-11 تنظیم کنید.

گروه	پارامتر	مقدار	توضیحات
dr group	11	0-400(Hz)	فرکانس Jog

۲- فرمان عملیات Jog را در پارامتر In-69 تنظیم کنید.

گروه	پارامتر	مقدار	توضیحات
In group	69	6	فرمان عملیات Jog فعال می‌شود (ترمینال P5).

۳- ACC Time را برای فرکانس Jog تنظیم کنید.

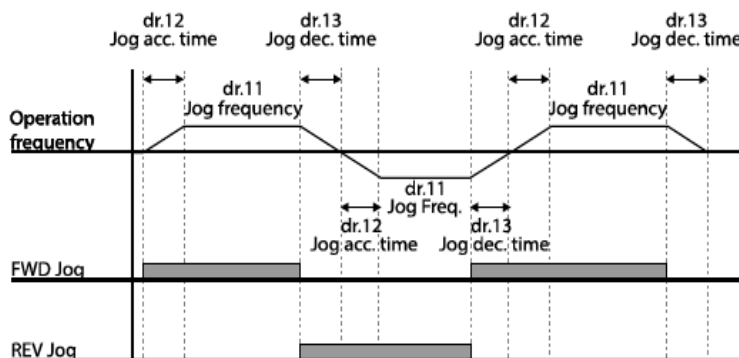
گروه	پارامتر	مقدار	توضیحات
dr group	12	0-600	

۴- DEC Time را برای فرکانس Jog تنظیم کنید.

گروه	پارامتر	مقدار	توضیحات
dr group	13	0-600	

۵- توسط پارامترهای زیر چپگرد یا راستگرد بودن فرکانس Jog را تنظیم کنید.

گروه	پارامتر	مقدار	توضیحات
In	68	46	فرمان عملیات Jog راستگرد فعال می شود (ترمینال P4).
	69	47	فرمان عملیات Jog چپگرد فعال می شود (ترمینال P5).



**روش های مختلف**

**start/stop**

**اینورتر G100**

## ۱- راه اندازی و توقف از طریق کی پد

مراحل انجام کار:

۱- پارامتر  $drv=0$  قرار دهید.

گروه	پارامتر	مقدار	توضیحات
Operation group	drv	0	Start/stop از طریق کی پد

۲- دکمه RUN را فشار دهید اینورتر با فرکانس تنظیم شده شروع به کار می کند.

۳- اگر جهت چرخش موتور بر عکس بود از طریق پارامتر  $dr-20$  می توانید جهت چرخش موتور را عوض نمایید.

گروه	پارامتر	مقدار	توضیحات
Operation group	drc	f	چرخش به صورت راستگرد
		r	چرخش به صورت چپگرد

۴- برای خاموش نمودن اینورتر کافیست دکمه STOP را فشار دهید.

## ۲- راه اندازی و توقف از طریق ترمینال های فرمان مد 1

در این مد یکی از ترمینال ها جهت چرخش راستگرد و دیگری جهت چرخش چپگرد می باشد. مراحل انجام کار:

۱- پارامتر  $drv=1$  قرار دهید.

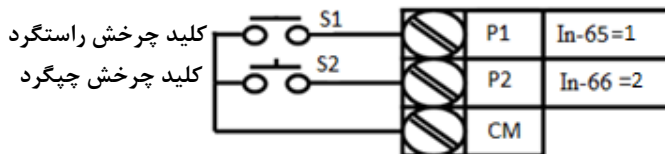
گروه	پارامتر	مقدار	توضیحات
Operation group	drv	1	Start/stop از طریق ترمینال های فرمان مد 1

۲- ترمینال P1 را توسط پارامتر  $IN-65$  جهت run به صورت راستگرد تنظیم کنید.

گروه	پارامتر	مقدار	توضیحات
In group	65	1	ترمینال P1 جهت چرخش راستگرد تعریف می شود.

۳- ترمینال P2 را توسط پارامتر  $IN-66$  جهت run به صورت چپگرد تنظیم کنید.

گروه	پارامتر	مقدار	توضیحات
In group	66	2	ترمینال P2 جهت چرخش چپگرد تعریف می شود.



S1	S2	RUN/STOP
ON	OFF	RUN/FWD
OFF	ON	RUN/REV
OFF	OFF	STOP
ON	ON	STOP

### ۳- راه اندازی و توقف از طریق ترمینال های فرمان ۲

در این مد یکی از ترمینال ها جهت چرخش راستگرد و چپگرد دیگری جهت Start/Stop می باشد.

مراحل انجام کار:

۱- پارامتر  $drv=2$  قرار دهید.

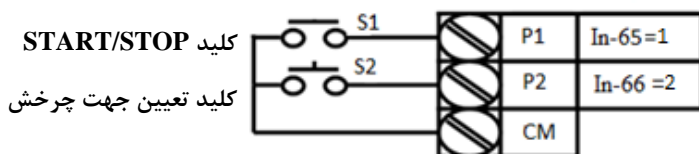
گروه	پارامتر	مقدار	توضیحات
Operation group	drv	2	Start/stop از طریق ترمینال های فرمان ۲

۲- ترمینال P1 را در پارامتر In-65 جهت Start/Stop تنظیم کنید.

گروه	پارامتر	مقدار	توضیحات
In group	65	1	ترمینال P1 جهت فرمان Run/Stop تعریف می شود.

۳- ترمینال P2 را در پارامتر In-66 جهت چگونگی چرخش تنظیم کنید.

گروه	پارامتر	مقدار	توضیحات
In group	66	2	ترمینال P2 جهت چرخش چپگرد یا راستگرد تعریف می شود.



S1	S2	Start/Stop
ON	OFF	RUN/FWD
OFF	ON	STOP
OFF	OFF	STOP
ON	ON	RUN/REV

#### ۴- راه اندازی و توقف از طریق ارتباط RS-485

مراحل انجام کار:

پارامتر  $drv=3$  قرار دهید.

گروه	پارامتر	مقدار	توضیحات
Operation group	drv	3	Start/stop از طریق ارتباط RS-485

ادامه مراحل همانند تنظیم فرکانس از طریق RS-485

پارامتر	آدرس
=۰ استپ	0x0005
=۱ راستگرد	
=۲ چپگرد	

#### ۵- 3-wire

این پارامتر همان راه اندازی و توقف از طریق ترمینال های فرمان می باشد با این تفاوت که شستی P1 و P2 مانند یک کلید عمل می کند. با زدن هر کدام از شستی ها موتور در جهت مشخص شده در فرکانس مورد نظر می چرخد و ترمینال P3 برای STOP می باشد.

مراحل انجام کار:

۱- پارامتر  $drv=1$  قرار دهید.

گروه	پارامتر	مقدار	توضیحات
Operation group	drv	1	Start/stop از طریق ترمینال‌های فرمان 1

۲- ترمینال P1 را توسط پارامتر In-65 جهت run به صورت راستگرد تنظیم کنید.

گروه	پارامتر	مقدار	توضیحات
In group	65	1	ترمینال P1 جهت چرخش راستگرد تعریف می‌شود.

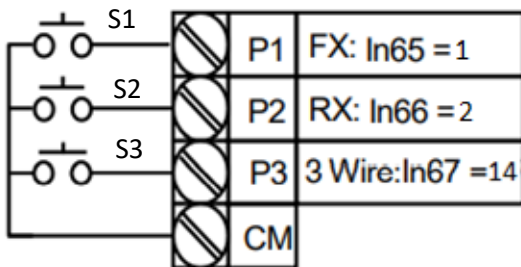
۳- ترمینال P2 را توسط پارامتر In-66 جهت run به صورت چپگرد تنظیم کنید.

گروه	پارامتر	مقدار	توضیحات
In group	66	2	ترمینال P2 جهت چرخش چپگرد تعریف می‌شود.

۴- فرمان عملیات 3-wire را در پارامتر In-67 تنظیم کنید.

گروه	پارامتر	مقدار	توضیحات
In group	67	14	فرمان عملیات 3-wire فعال می‌شود (ترمینال P3).

سیم‌بندی مربوطه :



با فعال بودن S3 ، به محض اینکه شستی S1 را یک بار فشار دهیم اینورتر در جهت راستگرد شروع به کار خواهد کرد.

# پارامترهای پر کاربرد اینورتر G100



## تغییر فرکانس حامل (carrier)

همانطور که می‌دانیم در یک اینورتر در ابتدا برق ورودی DC شده و سپس به صورت پالس‌هایی با عرض متفاوت در خروجی ظاهر می‌شود و این پالس‌ها در نهایت و در کنار یکدیگر متناظر با یک شکل موج AC خواهد بود که به موتور اعمال می‌شود به فرکانس پالس‌های ایجاد شده توسط اینورتر فرکانس حامل Carrier Frequency می‌گویند. افزایش فرکانس کریر موجب کاهش نویز قابل شنیدن و همچنین تلفات توان موتور می‌گردد ولی در عین حال باعث افزایش تلفات توان و دمای بالاتر در اینورتر خواهد شد. اگر فرکانس کریر بیشتر باشد شکل موج سینوسی‌تر برای موتور فراهم می‌شود که هارمونیک‌های کمتری دارد چرا که مطلوب یک موتور شکل موج سینوسی است که بوسیله ژنراتور تولید می‌شود. این فرکانس را مطابق نظر خود در محدوده‌ای بین 1-15 KHz تغییر دهید.

فرکانس حامل مورد نظر را در پارامتر Cn-04 تنظیم کنید.

گروه	پارامتر	مقدار	توضیحات
Cn	04	1-15	تغییر فرکانس حامل

**توجه:** اگر در حین تنظیم مقدار Cn-04 آن را با مقدار زیادی فعال کنید موجب کاهش صدای موتور ولی افزایش تلفات گرمایی، نویز و جریان نشتی اینورتر می‌گردد، پس در تنظیم این مقدار دقت کافی را داشته باشید.

Setting Range	
0.4kW~4.0kW	2.0~15.0
5.5kW~22kW	1.0~15.0

Capacity	Heavy Duty				Initial Value	Normal Duty				Initial Value
	Setting Range					Setting Range				
	V/F		S/L			V/F		S/L		
	Minimum	Maximum	Minimum	Maximum		Minimum	Maximum	Minimum	Maximum	
0.4~4.0kW	2	15	2	15	3	2	5	2	5	2
5.5~22kW	1	15	2	15		1	5	2	5	

## افزایش دستی گشتاور (Torque Boost)

افزایش دستی گشتاور زمانی انجام می‌شود که بار مکانیکی بر روی موتور، گشتاور اولیه بالایی داشته باشد. این ویژگی باید با احتیاط مورد استفاده قرار گیرد تا از شار بیش از اندازه موتور در سرعت‌های پایین جلوگیری شود. وقتی تنظیمات بیش از حد بالا باشد، باعث می‌شود که موتور بیش از اندازه گرم شود. توجه داشته باشید که میزان تقویت گشتاور را به اندازه کافی انتخاب نمایید.

مراحل انجام کار:

۱- پارامتر  $dr-15=0$  قرار دهید.

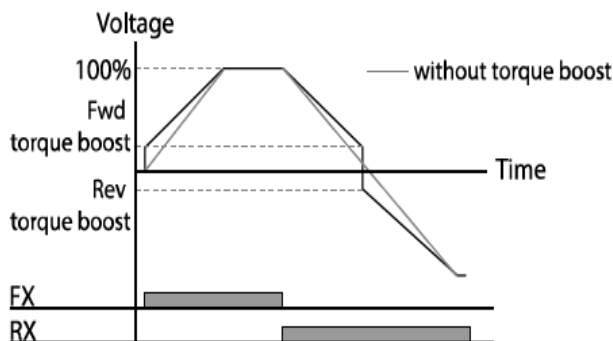
گروه	پارامتر	مقدار	توضیحات
dr Group	15	0	فعال نمودن افزایش دستی گشتاور

۲- مقدار افزایش گشتاور در حالت مستقیم (Forward) را در پارامتر  $dr-16$  تنظیم کنید. (برحسب درصد)

گروه	پارامتر	مقدار	توضیحات
dr Group	16	0-15%	افزایش دستی گشتاور مستقیم (راستگرد)

۳- مقدار افزایش گشتاور در حالت معکوس (REVERSE) را در پارامتر  $dr-17$  تنظیم کنید. (برحسب درصد)

گروه	پارامتر	مقدار	توضیحات
dr Group	17	0-15%	افزایش دستی گشتاور مستقیم (چپگرد)



## ترمینال خروجی ترانزیستوری (Q1) و رله‌ای

با استفاده از پارامتر OU-31، OU-32 و جدول زیر می‌توانید ترمینال خروجی ترانزیستوری Q1 یا رله‌ای را در زمان‌های مختلف فعال کنید. جهت انتخاب ترمینال رله، از پارامتر OU-31 و جهت انتخاب ترمینال Q1 از پارامتر OU-33 استفاده کنید و برابر مقادیر جدول زیر قرار دهید.

گروه	پارامتر	مقدار	توضیحات
OU	OU-31 (انتخاب رله)	۱	FDT-1
		۲	FDT-2
		۳	FDT-3
		۴	FDT-4
		۵	اضافه بار
	OU-33 (انتخاب ترمینال خروجی ترانزیستوری)	۶	اضافه بار اینورتر
		۸	آلارم فن خنک‌کننده
		۱۰	اضافه ولتاژ
		۱۱	حالت ولتاژ کم
		۱۲	افزایش دمای اینورتر
		۱۳	از بین رفتن دستور
		۱۴	شدن اینورتر Run
		۱۶	درحین کارکرد ثابت موتور

در صورت انتخاب خروجی‌های رله‌ای از پارامتر OU-31 و برای انتخاب خروجی ترانزیستوری از پارامتر OU-33 استفاده کنید و برابر مقادیر مورد نظر جدول قرار دهید. اگر بخواهیم به محض Run شدن اینورتر یکی از خروجی‌های دیجیتال عمل کند یکی از پارامترهای OU-31 و OU-33 را برابر ۱۴ تنظیم می‌کنیم.

توجه: در مدل G100 پارامتر OU-33 برای عملکرد رله دوم و در مدل G100C برای عملکرد خروجی ترانزیستوری می‌باشد.

## خروجی آنالوگ

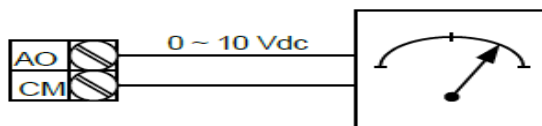
حالت عملکردی دیگر اینورترها، حالت آنالوگ است. در این حالت می توان پارامترهای مختلفی همچون فرکانس خروجی، جریان یا توان را از ترمینال آنالوگ خروجی دریافت کرد. مثلا وقتی یک PLC دارید که باید مقادیری مثل فرکانس و جریان موتور را بخواند، به راحتی می توان از ترمینال های آنالوگ درایو، اتصال به PLC را برقرار کرد تا اطلاعات مورد نظر به PLC ارسال شود و دیگر نیاز به تجهیزات اندازه گیری مجزا نباشد. کاربرد دیگر خروجی آنالوگ کارکرد تقسیم بار یا گشتاور بین چندین درایو موازی می باشد. مثلا، می توان خروجی آنالوگ روی یک درایو را روی گشتاور موتور تنظیم کرد و این سیگنال را به عنوان نقطه مرجع گشتاور به درایوهای دیگر در مجموعه داد. بدین شکل همه درایوها با یک گشتاور یکسان عمل می کنند و بار بین موتورها تقسیم خواهد شد.

خروجی آنالوگ توسط پارامتر OU-01 با توجه به مقادیر زیر انتخاب می شود:

گروه	پارامتر	مقدار	توضیحات
OU	01	0	فرکانس خروجی به عنوان خروجی آنالوگ انتخاب می شود.
		1	جریان خروجی به عنوان خروجی آنالوگ انتخاب می شود.
		2	ولتاژ خروجی به عنوان خروجی آنالوگ انتخاب می شود.
		3	ولتاژ ارتباط DC اینورتر به عنوان خروجی آنالوگ انتخاب می شود.
		4	گشتاور خروجی به عنوان خروجی آنالوگ انتخاب می شود.

خروجی آنالوگ و سطح آن توسط ترمینال AO انتخاب و تنظیم می شود. اگر از مقدار خروجی آنالوگ، برای ورودی تجهیزات اندازه گیری استفاده می کنید، این مقدار مطابق با خصوصیات اندازه گیری های مختلف تغییر می کند:

گروه	پارامتر	مقدار	توضیحات
OU	05	0-100(%)	مقدار تغییر بر حسب درصد



## فعال/غیر فعال بودن چپگرد یا راستگرد

۱- اگر بخواهید موتور هم در جهت راستگرد و هم در جهت چپگرد چرخش داشته باشد پارامتر Ad-09 را بر روی 0 تنظیم کنید.

گروه	پارامتر	مقدار	توضیحات
Ad	09	0	جهت چرخش به هر دو طرف می باشد.

۲- اگر بخواهید موتور فقط در جهت چپگرد چرخش داشته باشد پارامتر Ad-09 را برابر ۱ تنظیم کنید.

گروه	پارامتر	مقدار	توضیحات
Ad	09	1	فقط در جهت چپگرد عمل می کند.

۳- اگر بخواهید موتور فقط در جهت راستگرد چرخش داشته باشد پارامتر Ad-09 را برابر ۲ تنظیم کنید.

گروه	پارامتر	مقدار	توضیحات
Ad	09	2	فقط در جهت راستگرد عمل می کند.

## کنترل فن خنک کننده

### ۱- فعال سازی فن خنک کننده در حین اجرا

اگر پس از روشن نمودن اینورتر یک فرمان عملیاتی اجرا شود، فن خنک کننده شروع به کار می کند. اگر فرمان عملیات خاموش باشد و خروجی اینورتر مسدود شود، فن خنک کننده متوقف می شود.

گروه	پارامتر	مقدار	توضیحات
Ad	64	0	فعال سازی در حین اجرا

### ۲- دائم فعال

به محض روشن شدن اینورتر فن خنک کننده فعال می شود.

گروه	پارامتر	مقدار	توضیحات
Ad	64	1	به صورت دائم فعال

### ۳- کنترل دما

فن خنک‌کننده در ابتدا خاموش است و اگر دمای هیت سینک اینورتر بالاتر از درجه‌ای خاص باشد، فن خنک‌کننده فعال می‌شود.

گروه	پارامتر	مقدار	توضیحات
Ad	64	2	فعال‌سازی با کنترل دما

## کنترل PID

کنترل PID یک سیستم کنترلی می‌باشد که خطاهای ما را کاهش می‌دهد. این سیستم کنترلی در خیلی از کارخانه‌ها و صنایع برای کنترل فشار، دما، سطح و بسیاری از فرایندها کاربرد دارد. همه سیستم‌های کنترلی که در حال حاضر در جهان برای کاهش خطا استفاده می‌شوند از همین سیستم کنترل PID به عنوان پایه و اساس استفاده کرده‌اند. برای واضح‌تر شدن اینکه این سیستم کنترلی چیست مثالی را ذکر می‌کنیم. در کارخانه‌های قدیم که این سیستم کنترلی موجود نبود از انسان‌ها برای انجام کنترل‌ها استفاده می‌کردند.

### سیستم کنترل اتوماتیک:

در سیستم کنترل اتوماتیک دیگر نیازی به اپراتور نیست. در این روش با استفاده از یک سیستم کنترل PID تمامی کارهای یک اپراتور را به صورت کاملاً دقیق، سنسورها و کنترلرها انجام می‌دهند که نه خطای انسانی دارد و نه مسائل جانی و مالی و...!

حال این سیستم کنترلی PID چگونه کار می‌کند؟

نحوه عملکرد به این صورت است که ابتدا ترنس‌میتور دمای گیج، دمای خوانده شده مربوط به آب داغ را از طریق سیم‌ها به کنترلر PID منتقل می‌کند (البته به تازگی به صورت وایرلس هم انجام می‌شود) و کنترلر PID با توجه به عددی که از بالای کوره خوانده شده با عددی که قبلاً تنظیم شده، مقایسه می‌کند که همخوانی دارد یا خیر؟ چون قبلاً به کنترلر PID گفتیم که ما مثلاً دمای ۵۰ درجه می‌خواهیم. حالا کنترلر کننده دو عدد را مقایسه خواهد کرد! کنترلر بعد از اینکه اختلاف این دو عدد را متوجه شد سریع به شیر کنترلی دستور می‌دهد که شیر گاز کم یا زیاد شود تا دمای مورد نظر تنظیم شود. شیر کنترلی سریع شیر گاز را کم و زیاد می‌کند تا شعله کم و زیاد شده و دمای آب بالای کوره تنظیم گردد.



در شکل به وضوح استفاده از یک سیستم کنترلی شرح داده شده است. یک شیر کنترلی هم مشاهده می‌کنید که با استفاده از فشار هوا و ۴ عدد فنری که در بالای آن قرار دارد به صورت اتوماتیک گاز را کم و زیاد می‌کند. کنترل PID یعنی کنترل هوشمندانه یک پارامتر از یک فرآیند صنعتی از قبیل: کنترل فشار آب در یک خط لوله، کنترل دبی آب در یک خط لوله، کنترل فلوی هوای یک سیستم دمنده، کنترل دمای یک سالن.

ساختمانی چند طبقه را در نظر بگیرید در طبقات پایین این ساختمان فشار آب تقریباً در تمام ساعات روز خوب بوده و ساکنین مشکلی از بابت فشار آب نخواهند داشت ولی طبقات بالاتر در ساعات مختلف روز و بسته به مصرف ساکنین ساختمان از بابت فشار آب مشکل خواهند داشت. برای رفع این مشکل اکثر ساختمان‌ها از یک پمپ در مسیر لوله رفت آب به واحدها استفاده می‌کنند و این پمپ توسط یک سیستم تشخیص فشار بصورت زیر کار می‌کند:

هر موقع فشار آب از یک حد معینی افت کند سنسور فشار به موتور فرمان روشن شدن می‌دهد و موتور به سرعت شروع به کار می‌کند (و این خود بعضی مواقع باعث ایجاد یک ضربه در لوله‌ها می‌گردد که این موضوع نه تنها به سیستم لوله‌کشی صدمه می‌زند بلکه باعث خرابی پمپ نیز می‌گردد) و به محض رسیدن فشار به مقدار دلخواه موتور دوباره خاموش می‌گردد. روشن و خاموش شدن‌های مداوم پمپ نه تنها باعث بالا رفتن هزینه برق شده بلکه باعث کاهش طول عمر مفید موتور و پمپ می‌گردد و در ضمن هیچ وقت فشار داخل لوله‌ها تثبیت نمی‌گردد و فشار آب خروجی از شیر آب بصورت مداوم کم و زیاد می‌گردد. لذا برای برطرف کردن این موضوع کفایست موتور توسط یک اینورتر بصورت PID کنترل شود. در این حالت از یک سنسور تشخیص فشار آب در مسیر خط لوله بایستی استفاده نمود. بلوک دیاگرام نحوه کار بصورت زیر می‌باشد:



همانطور که در شکل بالا دیده می شود محلی جهت تنظیم فشار دلخواه در سیستم خواهد بود (SV) که اپراتور می تواند فشار دلخواه آب مصرفی را از آن محل تنظیم نماید اینورتر مقدار فشار خط را از طریق سنسور نصب شده در خروجی پمپ خوانده (PV) و با مقدار (SV) تنظیم شده مقایسه می کند اگر فشار خط (PV) کمتر از مقدار فشار تنظیم شده (SV) باشد دور موتور را به آرامی افزایش می دهد تا فشار به مقدار مطلوب تنظیم شده برسد و به محض رسیدن فشار به مقدار تنظیم شده دور را ثابت نگه می دارد و اگر به هر دلیلی (مثلا به دلیل بسته شدن شیر مصرف کننده ها) فشار خط بالاتر از مقدار تنظیم شده بشود دور موتور توسط اینورتر کاهش می یابد تا جایی که دیگر نیازی به کارکرد پمپ نباشد که در اینصورت پمپ کلا خاموش می گردد و به محض کاهش فشار دوباره سیکل بالا تکرار می گردد.

## کنترل PID توسط اینورترهای G100:

مراحل انجام کار:

۱- پارامتر  $AP-01=2$  قرار دهید.

گروه	پارامتر	مقدار	توضیحات
AP Group	01	2	کنترل PID فعال می شود.

۲- نوع فیدبک خروجی را با استفاده از پارامتر AP-21 تنظیم کنید.

گروه	پارامتر	مقدار	توضیحات
AP Group	21	0	بر روی ۰-۱۰ ولت تنظیم می گردد.
		2	بر روی ۰-۵ ولت تنظیم می گردد.



		3	بر روی ۲۰-۰ میلی آمپر تنظیم می گردد.
		4	بر روی RS-485 تنظیم می گردد.

۳- محدوده خروجی کنترل کننده را در پارامترهای AP-29 و AP-30 تنظیم کنید.

گروه	پارامتر	مقدار	توضیحات
AP Group	29	0.1-400	محدودکننده بالا فرکانس
	30		محدودکننده پایین فرکانس

۴- مرجع کنترل کننده (setpoint) را در پارامتر AP-20 تنظیم کنید.

گروه	پارامتر	مقدار	توضیحات
AP Group	20	0	از طریق کی پد تنظیم می گردد.
		1	از طریق ورودی ۱۰~۱۰- ولت تنظیم می گردد.
		3	از طریق ولوم روی کی پد تنظیم می گردد.
		4	از طریق ورودی ۲۰-۰ میلی آمپر تنظیم می گردد.
		5	از طریق ورودی RS-485 تنظیم می گردد.

۵- از طریق پارامترهای زیر P,I,D را تنظیم کنید.

گروه	پارامتر	مقدار	توضیحات
AP Group	22	0-999(%)	ضریب P تنظیم می گردد.
	23	0.1-32(S)	ضریب I تنظیم می گردد.
	24	0-30(S)	ضریب D تنظیم می گردد.

توجه: مقادیر فوق در هر پروژه‌های متفاوت بوده و به صورت آزمون و خطا بدست می آید.

۶- مقدار مرجع را در پارامتر AP-19 تنظیم کنید.

گروه	پارامتر	مقدار	توضیحات
AP Group	19	-	مقدار Setpoint تنظیم می گردد.

۷- مقدار مرجع در پارامتر AP-17 قابل مشاهده می باشد.

گروه	پارامتر	مقدار	توضیحات
AP Group	17	-	مقدار مرجع نمایش داده می شود (درصد یا فرکانس).

۸- مقدار فیدبک در پارامتر AP-18 قابل مشاهده می باشد.

گروه	پارامتر	مقدار	توضیحات
AP Group	18	-	مقدار فیدبک نمایش داده می شود (درصد یا فرکانس).

۹- مقدار sleep delay time را در پارامتر زیر تنظیم کنید.

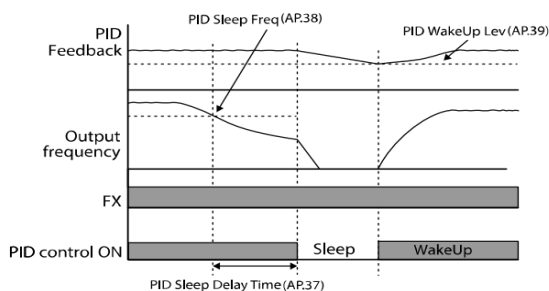
گروه	پارامتر	مقدار	توضیحات
AP Group	37	0-9999 S	تنظیم Sleep delay time

۱۰- مقدار sleep frequency را در پارامتر زیر تنظیم کنید.

گروه	پارامتر	مقدار	توضیحات
AP Group	38	0-400	تنظیم Sleep frequency

۱۱- مقدار wake up level را در پارامتر زیر تنظیم کنید.

گروه	پارامتر	مقدار	توضیحات
AP Group	39	0-100 %	تنظیم wake up level



در شکل فوق فیدبک و فرکانس شروع به افزایش می کنند، پس از اینکه فرکانس به مقدار ماکزیمم خود و فیدبک به مقدار setpoint رسید، فرکانس شروع به کم شدن می کند تا زمانی که به مقدار sleep frequency مد نظر ما می رسد و به مقدار مدت زمانی که در sleep delay تنظیم کرده ایم صبر کرده و سپس خاموش می شود. اگر مقدار فیدبک کمتر از مقدار set point شود به اندازه مقداری که در wake up level تنظیم کرده ایم پایین آمده و پس از رد شدن از این مقدار دوباره پمپ شروع به کار کردن می کند.

## اصول عملکرد کنترلر

ابتدا کنترل کننده P وارد عمل شده و عملکرد سیستم را بهبود می بخشد در این حالت ما خطای ماندگار خواهیم داشت ولی توسط کنترل کننده P به حداقل می رسد اما به صفر نخواهد رسید. سپس کنترل کننده I وارد عمل شده و خطای ماندگار را صفر می کند ولی در این حالت تعداد زیادی UNDERSHOOT, OVERSHOOT به سیستم اضافه خواهد گردید که نامناسب می باشد. به همین دلیل کنترل کننده D وارد عمل شده و این نوسانات ناخواسته را حذف می کند و پاسخ سیستم سریع تر می شود.

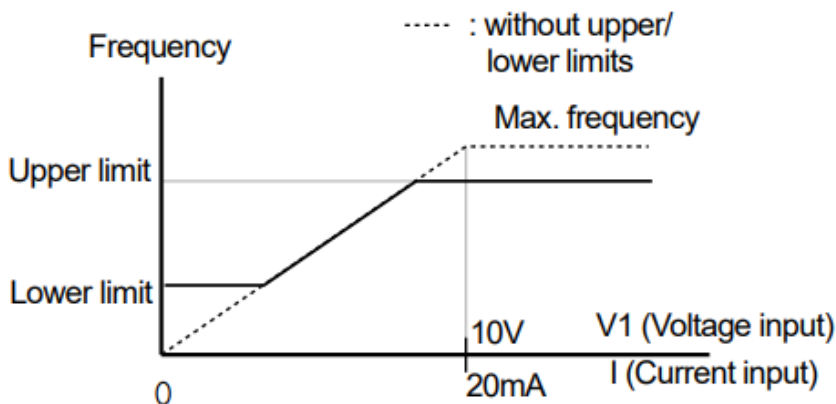
**مثال:** فرض می کنیم که یک پمپ آب در یک ساختمان چند طبقه جهت تامین فشار خط لوله آب مصرفی ساکنین نصب شده است و می خواهیم فشار آب مصرفی را توسط کنترل دور پمپ به نحوی کنترل نماییم که همیشه فشار آب در لوله ثابت باقی بماند و ساکنین طبقات بالاتر احساس افت فشار نمایند. فشار خط لوله آب مصرفی توسط یک ترنسمیتر فشار دوسیمه ۴ تا ۲۰ میلی آمپر و ۰ تا ۱۰ بار که به اینورتر متصل شده خوانده می شود. برای این کار AP-21 را برابر ۰ (0-20 mA) و AP-20 را برابر ۰ (از روی کی پد) تنظیم می کنیم. هدف ما این است که فشار در 5 Bar ثابت بماند، برای این کار به پارامتر AP-19 رفته و مقدار آن را با استفاده از روش انتخاب شده در پارامتر AP-20 برابر ۵۰ تنظیم می کنیم. مقدار ماکزیمم و مینیمم فرکانس را در پارامترهای AP-29 و AP-30 تنظیم می کنیم. در این مثال مقدار Wake up را برابر ۱ قرار داده یعنی به محض اینکه ۱ درصد از مقدار set point کم شد پمپ شروع به کار کند و مقدار sleep frequency را برابر ۴۵ و sleep delay time را برابر ۵ ثانیه تنظیم کردیم.

با توجه به مقادیر فوق، P,I,D را در شرایطی که خروجی مطلوب بدست نیامد، باید تغییر داده تا در ۱۰ میلی آمپر (خروجی سنسور) فشار ۵ بار را داشته باشیم.

## محدوده low/High برای کنترل فرکانس:

برای استفاده از این محدوده لازم است پارامتر  $Ad-24=1$  تنظیم شود.

گروه	شماره پارامتر	نام پارامتر	توضیحات
Ad Group	24	انتخاب محدوده فرکانسی	مقدار Ad-24 را برابر ۱ قرار دهید
	26	محدودیت فرکانس بالا	فرکانس از این مقدار، بیشتر نمی شود
	25	محدودیت فرکانس پایین	فرکانس از این مقدار، کمتر نمی شود



## پرش از ورودی فرکانس های مشخص

در برخی از پروژه ها مشاهده می شود که در زمان کار اینورتر و موتور، برخی از قسمت های مکانیکی دستگاه های همجوار با آن شروع به نوسان کرده و صداهای ناهنجاری را تولید می کنند که علت آن برابری برخی از فرکانس های طبیعی موتور و آن قسمت های مکانیکی می باشد. توسط این تابع می توان آن فرکانس ها را شناسایی کرده و از روی آنها پرش کرد تا این اتفاق نیفتد.

✓ توجه داشته باشید این قابلیت تنها در ورودی های آنالوگ با تغییر ولتاژ و جریان ورودی در دسترس خواهد بود

### مراحل انجام کار:

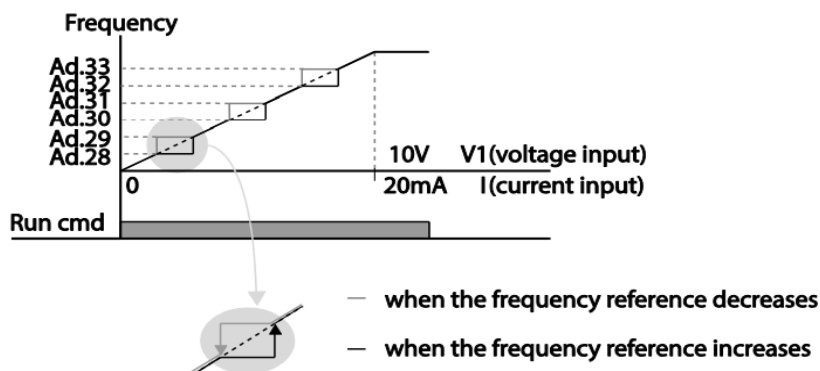
۱- پارامتر  $Ad-27=1$  قرار دهید.

گروه	شماره پارامتر	مقدار	توضیحات
Ad group	27	1	انتخاب فرکانس پرش فعال می شود

۲- فرکانس های مدنظر برای پرش را در پارامتر های زیر قرار دهید:

گروه	شماره پارامتر	مقدار	توضیحات
Ad group	28	0.1-400 Hz	اولین محدود کننده پایین فرکانس پرش
	29		اولین محدود کننده بالا فرکانس پرش
	30		دومین محدود کننده پایین فرکانس پرش
	31		دومین محدود کننده بالا فرکانس پرش
	32		سومین محدود کننده پایین فرکانس پرش
	33		سومین محدود کننده بالا فرکانس پرش

**توجه:** تنظیمات فرکانس کاری در محدوده Ad-28~Ad-33 که فرکانس های پرش می باشند ، در دسترس نمی باشد.



## فرکانس مرجع برای ACC/Dec Time

### ۱- اگر زمان افزایش و کاهش سرعت بر اساس فرکانس ماکزیمم باشد:

در این صورت زمان صعود و نزول بر اساس فرکانس ماکزیمم تغییر خواهند کرد.

به عنوان مثال اگر فرکانس ماکزیمم (dr-20) ۶۰ هرتز باشد و زمان افزایش و کاهش ۱۰ ثانیه باشند، از صفر تا ۶۰ هرتز را در ۱۰ ثانیه طی می کند و زمان کاهش نیز همین مقدار خواهد بود، یا اگر فرکانس ماکزیمم ۶۰ هرتز، فرکانس Command ۳۰ هرتز و زمان افزایش ۱۰ ثانیه باشد پس از استارت از صفر تا ۳۰ هرتز را در ۵ ثانیه طی می کند زیرا مرجع فرکانسی همان فرکانس ماکزیمم می باشد.

### مراحل انجام کار:

پارامتر  $ba-08=0$  قرار دهید.

گروه	شماره پارامتر	مقدار	توضیحات
ba group	08	0	بر اساس فرکانس ماکزیمم (dr-20) تنظیم می شود

### ۲- اگر زمان افزایش و کاهش سرعت بر اساس فرکانس Command باشد:

در این حالت اینورتر فرکانس command را به عنوان مرجع انتخاب کرده و زمان صعود و نزول بر اساس این فرکانس صورت می گیرد و فرکانس ماکزیمم نقشی ندارد.

به عنوان مثال اگر زمان افزایش و کاهش (ACC/DEC) ۱۰ ثانیه، فرکانس Command ۳۰ هرتز و فرکانس ماکزیمم ۶۰ هرتز باشد، از صفر تا ۳۰ هرتز را در ۱۰ ثانیه طی می کند و هیچ اهمیتی به فرکانس ماکزیمم نمی دهد.

پارامتر  $ba-08=1$  قرار دهید.

گروه	شماره پارامتر	مقدار	توضیحات
ba group	08	1	بر اساس فرکانس command تنظیم می شود

## تنظیم خصوصیات زمان افزایش و کاهش سرعت ( ACC/DEC Time ) (scale)

توسط این پارامتر دقت زمان افزایش و کاهش را می توانیم تغییر دهیم:

گروه	شماره پارامتر	مقدار	توضیحات
bA group	09	0	با دقت 0.01
		1	با دقت 0.1
		2	با دقت 1

در مواقعی که به دقت خیلی بالایی نیاز دارید (۴.۵ ثانیه، ۵.۲۵ ثانیه) از این پارامتر استفاده کنید.

## تنظیم چندین زمان افزایش/کاهش به کمک ترمینال (Multi-) (function)

مراحل انجام کار:

۱- ابتدا ACC/DEC را تنظیم می کنیم.

۲- پارامترهای In-68 و In-69 را بر روی مقادیر زیر تنظیم کنید.

گروه	شماره پارامتر	مقدار	توضیحات
In group	67	11	Multi Accel/Decel – Low (ترمینال P3)
	68	12	Multi Accel/Decel – Mid (ترمینال P4)
	69	49	Multi Accel/Decel – high (ترمینال P5)

۳- زمان های افزایش را در پارامترهای زوج و زمان های کاهش را در پارامترهای فرد تنظیم کنید. (bA-70~ bA-83)

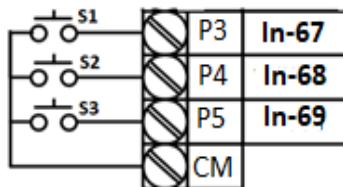
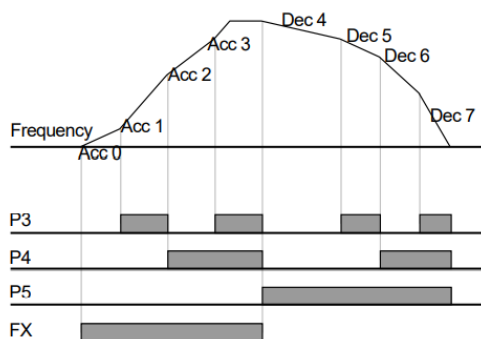
گروه	پارامتر	مقدار	توضیحات
bA group	70	0-6000 s	زمان افزایش اول
	71		زمان کاهش اول
	.		.
	.		.
	.		.
	.		.
	82		زمان افزایش هفتم
	83		زمان کاهش هفتم

با استفاده از جدول زیر زمان مورد نظر خود را تنظیم کنید:

Multi Accel/Decel	مقدار	P5	P4	P3
۰	ACC/DEC	-	-	-
۱	ACC1/DEC1	-	-	✓
۲	ACC2/DEC2	-	✓	-
۳	ACC3/DEC3	-	✓	✓
۴	ACC4/DEC4	✓	-	-
۵	ACC5/DEC5	✓	-	✓
۶	ACC6/DEC6	✓	✓	-
۷	ACC7/DEC7	✓	✓	✓



## سیم بندی مربوطه:



## الگوی تنظیم زمان افزایش و کاهش سرعت

با استفاده از پارامترهای زیر می توان الگوی افزایش / کاهش را تنظیم کرد:

۱- برای استفاده از الگوی خطی پارامتر Ad-01 را بر روی 0 تنظیم کنید.

گروه	شماره پارامتر	مقدار	توضیحات
Ad group	01	0	بر روی الگوی خطی تنظیم می شود

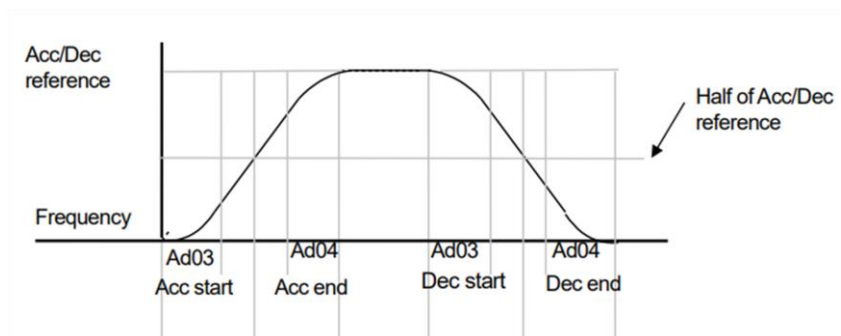
✓ الگوی اصلی در این حالت برای کاربردهایی با گشتاور ثابت است.

۲- برای استفاده از الگوی منحنی پارامتر Ad-01 را بر روی 1 تنظیم کنید.

گروه	شماره پارامتر	مقدار	توضیحات
Ad group	01	1	بر روی الگوی منحنی تنظیم می شود

به کمک این الگو وضعیت شتاب گیری و توقف موتور به صورت یکنواخت و به آرامی صورت می گیرد.

میتوانید با استفاده از پارامترها و شکل زیر چگونگی الگوی منحنی را تنظیم کنید:



۱- ACC/DEC Start را در پارامتر Ad-03 تنظیم کنید.

گروه	شماره پارامتر	مقدار	توضیحات
Ad group	03	1-100(%)	ACC Start

۲- ACC/DEC End را در پارامتر Ad-04 تنظیم کنید.

گروه	شماره پارامتر	مقدار	توضیحات
Ad group	04	1-100(%)	ACC End

ACC/DEC نهایی با استفاده از فرمول های زیر بدست می آیند:

**Acceleration time when the S-curve pattern is set:**

$$= ACC + ACC \times \frac{(Ad\ 3/100\%)}{2} + ACC \times \frac{(Ad\ 4/100\%)}{2}$$

**Deceleration time when the S-curve pattern is set:**

$$= dEC + dEC \times \frac{(Ad\ 3/100\%)}{2} + dEC \times \frac{(Ad\ 4/100\%)}{2}$$

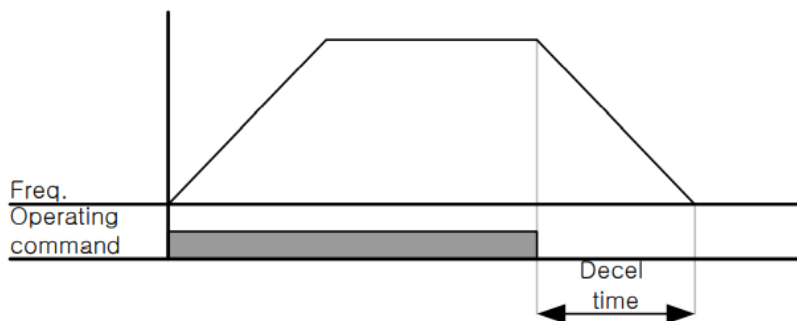
## تعیین نحوه توقف (Stop)

### ۱- کم شدن شتاب تا توقف

سرعت موتور در زمان تنظیم شده شروع به کاهش می کند.

پارامتر  $Ad=08=0$  قرار دهید.

گروه	شماره پارامتر	مقدار	توضیحات
Ad group	08	0	توقف از طریق DEC



### ۲- استفاده از ترمز DC برای توقف

در این روش بعد از آنکه سرعت موتور تا نزدیک به توقف رسید، ولتاژ dc با فرکانس و زمانی که در پارامترها تنظیم می کنیم به استاتور موتور تزریق می شود تا شفت موتور کاملاً متوقف شود و برای زمانیکه بار سنگینی به موتور وصل است مناسب است.

**نکته:** علت استفاده از ترمز dc به این خاطر است که در صنعت در بعضی از مواقع به توقف کامل نیاز داریم و اگر به حرکت الکتروموتور توجه کرده باشید پس از قطع برق، الکتروموتور

بلافاصله نمی‌ایستد علی‌الخصوص زمانیکه بار سنگینی به الکتروموتور وصل است در چنین مواقعی از ترمز dc درایو استفاده می‌کنیم.

مراحل انجام کار:

۱- پارامتر  $Ad-08=1$  قرار دهید.

گروه	شماره پارامتر	مقدار	توضیحات
Ad group	08	1	توقف از طریق ترمز DC

۲- نقطه شروع ترمز یا فرکانس شروع ترمز را در پارامتر Ad-17 تنظیم کنید.

گروه	شماره پارامتر	مقدار	توضیحات
Ad group	17	0.1-60(Hz)	با تنظیم این پارامتر تعیین می‌کنیم که در چه فرکانسی ترمز اعمال شود

۳- مقدار ولتاژ ترمز را در پارامتر Ad-16 تنظیم کنید.

گروه	شماره پارامتر	مقدار	توضیحات
Ad group	16	0-200(%)	با تنظیم این پارامتر تعیین می‌کنیم که ترمز چقدر زور داشته باشد

۴- مدت زمان تزریق جریان DC را در پارامتر Ad-15 تنظیم کنید.

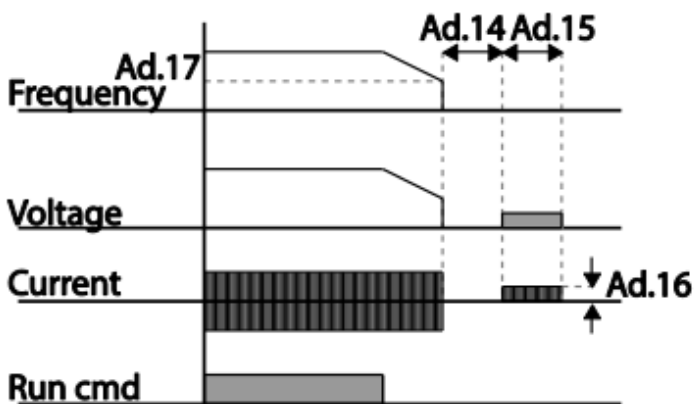
گروه	شماره پارامتر	مقدار	توضیحات
Ad group	15	0-60(S)	مدت زمان تزریق جریان DC در زمان توقف موتور

۵- مدت زمان قبل از ترمز را در پارامتر Ad-14 تنظیم کنید.

گروه	شماره پارامتر	مقدار	توضیحات
Ad group	14	0-60(S)	با تنظیم این پارامتر تعیین می‌کنیم که قبل از اینکه ترمز بگیرد چه مدت صبر کند

## خلاصه ای از مراحل:

گروه	شماره پارامتر	مقدار	توضیحات
Ad group	08	1	توقف با استفاده از ترمز DC فعال می شود
	17	0.1-60	نقطه شروع ترمز یا فرکانس شروع ترمز
	16	0-200(%)	مقدار جریان تزریقی
	15	0-60(S)	مدت زمان تزریق جریان
	14	0-60	مدت زمان قبل از ترمز

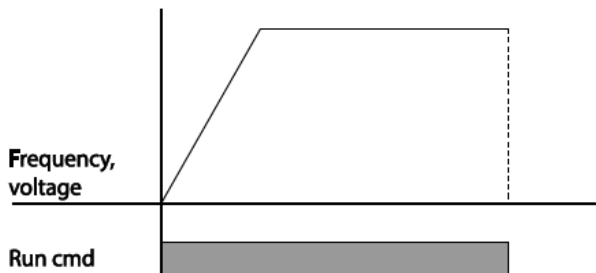


## ۳- چرخش آزاد به نسبت اینرسی حرکتی تا توقف (Free Run)

در این حالت زمانیکه دستور توقف داده می شود ولتاژ و فرکانس خروجی قطع شده و موتور رها می شود مثل زمانیکه موتور را به صورت دستی خاموش می کنیم و زمان ایستادن آن بستگی به اینرسی بار دارد.

پارامتر  $Ad-08=2$  قرار دهید.

گروه	شماره پارامتر	مقدار	توضیحات
Ad group	08	2	توقف از طریق چرخش آزاد



## مقاومت ترمزی اینورتر

اگر شما زمان توقف موتور را کوتاه کردید و با خطای اضافه ولتاژ اینورتر مواجه شدید، احتمالاً باید اینورتر را به سیستمی مجهز کنید که بتواند انرژی اضافی را تخلیه کند. به این سیستم، ترمز دینامیکی اینورتر یا ترمز مقاومتی اینورتر می‌گویند که مقاومت ترمزی اینورتر هم یکی از اجزای این سیستم به شمار می‌آید. بنابراین با اتصال مقاومت ترمز به اینورتر، ولتاژ اضافی اینورتر روی مقاومت ترمز تخلیه شده و موجب می‌شود خطای اضافه ولتاژ تولید نشود و اینورتر با شتاب لازم موتور را متوقف کند.

بعنوان مثال برای کاربرد مقاومت ترمز درایو می‌توان به این موارد اشاره کرد: نوار نقاله(کانوایر)، کالسکه جرثقیل، سانتریفیوژ، فن و کاربردهایی که تغییر جهت سریع موتور مورد نیاز است.

### مراحل انجام کار:

۱- فعال بودن یا نبودن ED% را در پارامتر Pr-65 تنظیم کنید.

گروه	شماره پارامتر	مقدار	توضیحات
Pr Group	65	0	فعال نبودن ED%
		1	فعال بودن ED%

۲- درصد مقاومت ترمزی را در پارامتر Pr-66 تنظیم کنید.(ED%)

گروه	شماره پارامتر	مقدار	توضیحات
Pr Group	66	0-30(%)	درصد مقاومت ترمزی

**توجه:** پارامتر Pr-66 مدت زمان عدم استفاده از مقاومت ترمزی در کل کارکرد اینورتر با مقاومت ترمزی را به صورت درصد تنظیم می کند.

## تعیین نحوه راه اندازی (START)

### 1-زیاد شدن شتاب تا رسیدن به فرکانس موردنظر

سرعت موتور در زمان تنظیم شده شروع به افزایش می کند.

پارامتر Ad-07=0 قرار دهید.

گروه	شماره پارامتر	مقدار	توضیحات
Ad group	07	0	راه اندازی از طریق ACC

### 2- استفاده از ترمز DC در هنگام راه اندازی

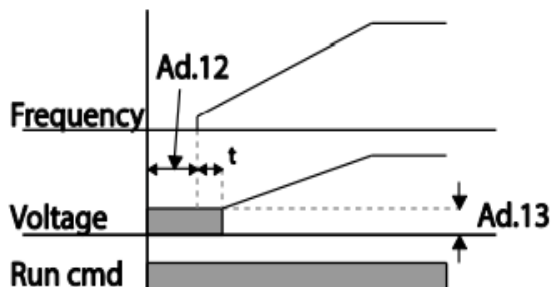
در بعضی موارد نیاز به استفاده از ترمز DC در هنگام راه اندازی موتور داریم.

برای مثال در هنگام راه اندازی آسانسور برای عدم سقوط آسانسور در لحظه شروع باید از ترمز DC استفاده کنیم.

پارامتر Ad-07=1 قرار دهید.

گروه	شماره پارامتر	مقدار	توضیحات
Ad group	07	1	راه اندازی از طریق ترمز DC

گروه	پارامتر	مقدار	توضیحات
Ad group	12	0-60(s)	مدت زمان تزریق ولتاژ
	13	0-200(%)	ولتاژ dc تزریقی در هنگام راه اندازی



## فرکانس تثبیت (Dwell frequency)

از این پارامتر زمانی استفاده می‌کنیم که نیاز داشته باشیم موتور در یک فرکانس مشخص، لحظه ای متوقف شده سپس شروع به حرکت کند.

### مراحل انجام کار:

۱- فرکانس تثبیت به هنگام صعود (ACC) را در پارامتر Ad-20 تنظیم کنید.

گروه	شماره پارامتر	مقدار	توضیحات
Ad group	20	0.1-400(Hz)	فرکانس تثبیت(فرکانس لحظه متوقف شدن در ACC)

۲- زمان تثبیت را در پارامتر Ad-21 تنظیم کنید.

گروه	شماره پارامتر	مقدار	توضیحات
Ad group	21	0-60(S)	مدت زمان تثبیت در ACC

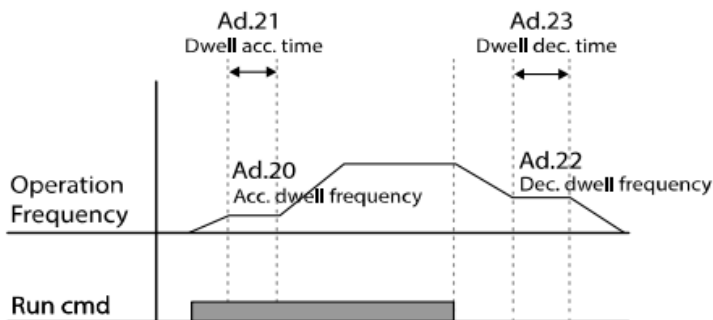
۳- فرکانس تثبیت به هنگام نزول (DEC) را در پارامتر ADV-22 تنظیم کنید.

گروه	شماره پارامتر	مقدار	توضیحات
ADV group	22	0.1-400(Hz)	فرکانس تثبیت(فرکانس لحظه متوقف شدن در DEC)



#### ۴- زمان تثبیت را در پارامتر ADV-23 تنظیم کنید.

گروه	شماره پارامتر	مقدار	توضیحات
ADV group	23	0-10(S)	مدت زمان تثبیت در DEC



## عملیات ذخیره سازی انرژی

این قابلیت از دو طریق صورت می پذیرد:

### ۱- عملیات ذخیره سازی دستی

با این کار می توانیم تا ۳۰ درصد ولتاژ را کاهش دهیم، به این صورت که موتور در هنگام راه اندازی به ولتاژ نامی خود می رسد، اینورتر با استفاده از فیدبک جریان، باردار بودن یا نبودن موتور را تشخیص می دهد؛ در صورت باردار نبودن موتور، اینورتر ولتاژ را تا ۳۰ درصد کاهش می دهد و همین امر سبب کاهش مصرف برق و ذخیره انرژی می شود.

گروه	شماره پارامتر	مقدار	توضیحات
Ad group	51	0-30(%)	مقدار کاهش ولتاژ به صورت درصد

ولتاژ خروجی با محاسبه خودکار مقدار انرژی ذخیره شده بر اساس جریان نامی و جریان بی باری موتور تنظیم می شود.

## ۲- عملیات ذخیره سازی اتوماتیک

گروه	شماره پارامتر	مقدار	توضیحات
ADV group	50	2	عملیات ذخیره سازی اتوماتیک فعال می شود.

ولتاژ خروجی با محاسبه خودکار مقدار انرژی ذخیره شده بر اساس جریان نامی و جریان بی باری موتور تنظیم می شود

## تنظیم ولتاژ خروجی

این پارامتر برای تنظیم ولتاژ خروجی اینورتر می باشد و مناسب موتورهایی است که سطح ولتاژ کاری آنها کمتر از ولتاژ ورودی می باشد.

برای مثال در منطقه ای ولتاژ پیک ۴۲۰ ولت و موتور شما ۳۸۰ ولت است. با استفاده از پارامتر زیر می توانید ولتاژ خروجی درایو را کم کنید.

## نحوه تنظیم:

ولتاژ مورد نظر را در پارامتر IOV تنظیم کنید.

گروه	شماره پارامتر	مقدار	توضیحات
Operation group	vol	180-480	

## Power-on Run

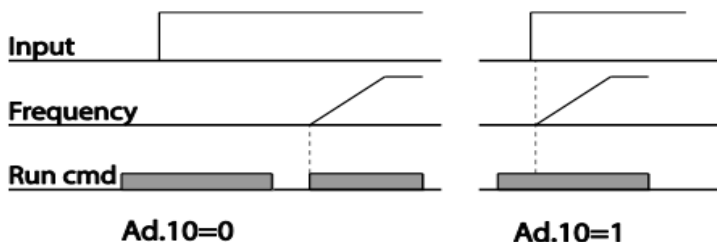
با استفاده از این پارامتر اینورتر به محض وصل شدن برق شروع به کار کرده و استارت می شود:

۱- پارامتر drv باید برابر ۱ یا ۲ باشد.

گروه	شماره پارامتر	مقدار	توضیحات
operation group	drv	1/2	Start/stop از طریق ترمینال های فرمان

۲- پارامتر Ad-10=1 قرار دهید.

گروه	شماره پارامتر	مقدار	توضیحات
Ad group	10	1	Power-on Run فعال می شود



## توابع حفاظتی

### ۱- گرمای الکترونیکی (ETH)

توسط این پارامتر برای اینورتر تعیین می کنیم که اگر گرمای بیش از حد مجاز در موتور وجود داشت، خروجی اینورتر را قطع نماید.

مراحل انجام کار:

۱- از طریق پارامتر PRT-40 عملیات مورد نظر پس از فعال شدن توابع حفاظتی را تنظیم کنید.

گروه	شماره پارامتر	مقدار	توضیحات
PRT group	40	0	غیرفعال است.
		1	خروجی اینورتر مسدود شده و موتور کار آزاد انجام می دهد.
		2	پس از کاهش سرعت توقف می کند.

۲- سطح گرمای الکترونیکی (درصدی از جریان نامی) را در پارامتر Pr-42 تنظیم کنید.

گروه	شماره پارامتر	مقدار	توضیحات
Pr group	42	50-200(%)	مقدار اضافه جریان عبوری از موتور برای یک دقیقه

۳- مقدار اضافه جریان عبوری از موتور برای حالت پیوسته را به صورت درصدی در پارامتر Pr-43 تنظیم کنید.

گروه	شماره پارامتر	مقدار	توضیحات
Pr group	43	50-180(%)	مقدار اضافه جریان عبوری از موتور برای حالت پیوسته

۴- نوع خنک کننده موتور را در پارامتر Pr-41 تنظیم کنید.

گروه	شماره پارامتر	مقدار	توضیحات
Pr group	41	0	خنک کاری با فن خود موتور
		1	خنک کاری با فن مجزا

## ۲- هشدار اضافه بار

مراحل انجام کار:

۱- سطح هشدار اضافه بار را در پارامتر Pr-18 تنظیم کنید.

گروه	شماره پارامتر	مقدار	توضیحات
Pr group	18	30-120(%)	در چند درصد از اضافه جریان پیغام اضافه بار صادر شود

۲- مدت زمان هشدار اضافه بار را در پارامتر Pr-19 تنظیم کنید.

گروه	شماره پارامتر	مقدار	توضیحات
Pr group	19	0-30(S)	مدت زمان هشدار اضافه بار

۳- پارامتر  $OU-31=5$  قرار دهید.

گروه	شماره پارامتر	مقدار	توضیحات
OU group	31	5	خروجی رله ای ۱ انتخاب می شود

### ۳- لغزش اضافه بار

در حالت قبل اینورتر از طریق رله فقط هشدار اضافه بار می داد، ولی در حالت لغزش اضافه بار ، خروجی اینورتر قطع می شود.

مراحل انجام کار:

۱- عملیات مورد نظر پس از فعال شدن لغزش اضافه بار را تنظیم کنید.

گروه	شماره پارامتر	مقدار	توضیحات
PRT group	20	0	غیرفعال است.
		1	خروجی اینورتر مسدود شده و موتور کار آزاد انجام می دهد.
		2	پس از کاهش سرعت توقف می کند.

۲- سطح لغزش اضافه بار را در پارامتر Pr-21 تنظیم کنید.

گروه	شماره پارامتر	مقدار	توضیحات
Pr group	21	30-200(%)	میزان اضافه بار را مشخص می کند

۳- مدت زمان اضافه بار را در پارامتر Pr-22 تنظیم کنید.

گروه	شماره پارامتر	مقدار	توضیحات
Pr group	22	0-60 s	چند ثانیه اضافه بار مشخص شده در Pr-21 طول بکشد

## FDT

به کمک FDT ها تعیین میکنیم که رله و خروجی ترانزیستوری در چه فرکانس هایی عمل کنند.

### FDT-1 •

**مثال:** فرض کنید فرکانس را در ۲۰ هرتز تنظیم کرده و پهنای باند فرکانسی (OU-58) را ۱۰ هرتز قرار داده اید. رله خروجی را برابر عدد 1 (FDT1) تنظیم کرده اید. پس از راه اندازی موتور وقتی فرکانس به ۵ تا کمتر (پهنای فرکانسی تقسیم بر ۲) از فرکانس تنظیم شده رسید، یعنی فرکانس ۱۵، رله خروجی عمل خواهد کرد.

مراحل انجام کار:

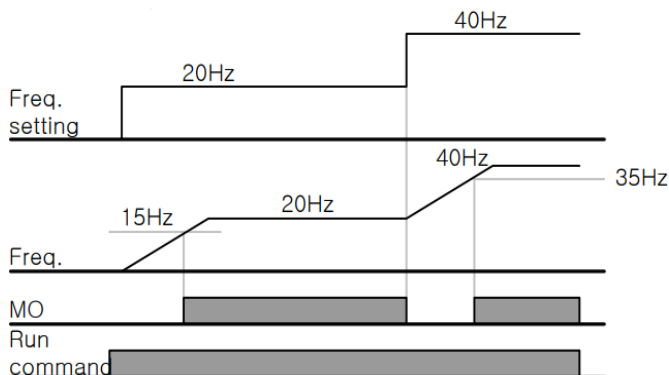
۱- فرکانس مورد نظر خود را تنظیم کنید (command frequency)

۲- پهنای باند فرکانس قطع را در پارامتر OU-58 تنظیم کنید.

گروه	شماره پارامتر	مقدار	توضیحات
OU group	58	0-400(Hz)	پهنای باند فرکانس قطع

۳- نحوه عملکرد رله را در پارامتر OU-31~32 تنظیم کنید.

گروه	شماره پارامتر	مقدار	توضیحات
OU group	31-32	1	با توجه به شرایط FDT1 عمل می کند



## FDT-2 •

شرط فعال شدن FDT-2 این است که فرکانس دستور و فرکانس نمایان شدن رله خروجی باید برابر باشند (Command frequency=FDT frequency)

**نکته:** تفاوت این پارامتر با پارامتر قبلی در این است که در مورد قبلی با افزایش فرکانس (Command frequency) نقطه عملکرد رله خروجی با توجه به پهنای باند تعریف شده تغییر می‌کرد ولی در FDT-2 با توجه به این که فرکانس دستور و فرکانس نمایان شدن خروجی ها باید برابر هم باشند با افزایش فرکانس دستور رله خروجی عمل نخواهد کرد.

**مثال:** فرض کنید فرکانس مورد نظر (Command freq) و فرکانس نمایان شدن رله خروجی (OU-57) را برابر ۳۰ تنظیم کرده اید. پارامتر OU-31~32 را برابر 2 (FDT-2) قرار داده اید. پارامتر OU-58 (پهنای باند فرکانسی) را نیز در ۱۰ تنظیم نموده اید در نصف پهنای باند کمتر از فرکانس نمایان شدن خروجی ها (OU-57) ۲۵ هرتز رله خروجی عمل خواهند کرد. در این حالت برخلاف حالت قبل در صورت تغییر فرکانس راه اندازی (Command) رله خروجی عمل نخواهد کرد.

مراحل انجام کار:

۱- فرکانس مورد نظر خود را تنظیم کنید (command frequency)

۲- پهنای باند فرکانس قطع را در پارامتر OU-58 تنظیم کنید.

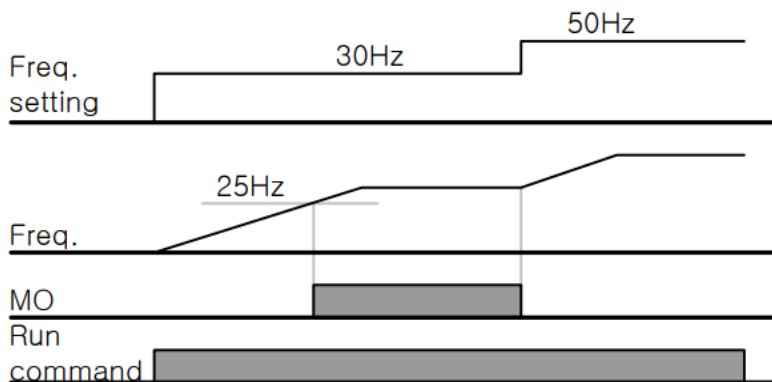
گروه	شماره پارامتر	مقدار	توضیحات
OU group	58	0-400(Hz)	پهنای باند فرکانس قطع

۳- نحوه عملکرد رله خروجی را در پارامتر OUT-31~32 تنظیم کنید.

گروه	شماره پارامتر	مقدار	توضیحات
OU group	31-32	2	رله با توجه به شرایط FDT2 عمل می کند

۴- فرکانسی که بعد از آن رله خروجی عمل خواهد کرد را در پارامتر OU-57 تنظیم کنید.

گروه	شماره پارامتر	مقدار	توضیحات
OU group	57	0-400(Hz)	رله قبل از این فرکانس و با توجه به پهنای باند عمل خواهد کرد





**FDT-3 •**

در این شرایط رله با توجه به پهنای باند تنظیم شده (OU-58) در نصف این مقدار قبل و بعد فرکانس نمایان شدن خروجی ها (OU-57) عمل خواهند کرد. به این صورت که اگر پهنای باند (OU-58) برابر ۱۰ و فرکانس نمایان شدن خروجی (OU-58) برابر ۳۰ باشد، به هنگام افزایش فرکانس (ACC) در فرکانس ۲۵ هرتز عمل کرده و در فرکانس ۳۵ هرتز قطع خواهند شد و در زمان کاهش فرکانس (DEC) در فرکانس ۳۵ هرتز عمل کرده و در ۲۵ هرتز قطع خواهند شد.

مراحل انجام کار:

۱- فرکانس مورد نظر خود را تنظیم کنید (command frequency)

۲- پهنای باند فرکانس قطع را در پارامتر OU-58 تنظیم کنید.

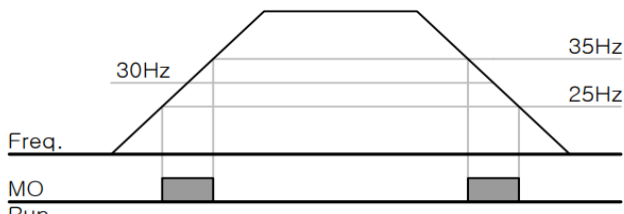
گروه	شماره پارامتر	مقدار	توضیحات
OU group	58	0-400(Hz)	پهنای باند فرکانس قطع

۳- نحوه عملکرد رله خروجی را در پارامتر OUT-31~32 تنظیم کنید.

گروه	شماره پارامتر	مقدار	توضیحات
OU group	31-32	3	با توجه به شرایط FDT3 عمل می کند

۴- فرکانسی که بعد و قبل از آن خروجی رله ای وصل و قطع خواهد شد را در پارامتر OUT-57 تنظیم کنید.

گروه	شماره پارامتر	مقدار	توضیحات
OU group	57	0-400 Hz	خروجی رله ای قبل و بعد از این فرکانس و باتوجه به پهنای باند عمل خواهند کرد



#### • FDT-4

در این شرایط رله خروجی به هنگام بالا رفتن (ACC) در فرکانس نمایان شدن خروجی ها (OUT-57) وصل شده و عمل خواهند کرد و در زمان کاهش فرکانس (DEC) در نصف پهنای باند فرکانسی کمتر از فرکانس (OUT-58) قطع خواهند شد. به عنوان مثال اگر (OUT-57) برابر ۳۰ باشد و پهنای باند برابر ۱۰ باشد، رله خروجی به هنگام افزایش فرکانس (ACC) در فرکانس ۳۰ عمل کرده و در زمان کاهش فرکانس (DEC) در فرکانس ۲۵ قطع خواهند شد.

مراحل انجام کار:

۱- فرکانس مورد نظر خود را تنظیم کنید (command frequency)

۲- پهنای باند فرکانس قطع را در پارامتر OUT-58 تنظیم کنید.

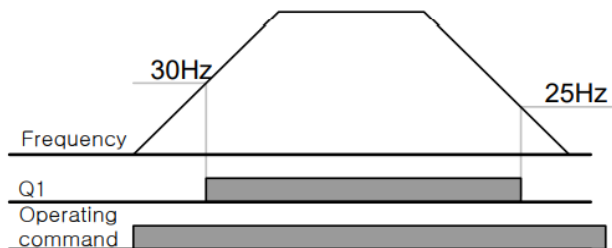
گروه	شماره پارامتر	مقدار	توضیحات
OU group	58	0-400(Hz)	پهنای باند فرکانس قطع

۳- نحوه عملکرد رله خروجی را در پارامتر OU-31~32 تنظیم کنید.

گروه	شماره پارامتر	مقدار	توضیحات
OU group	31-32	4	با توجه به شرایط FDT4 عمل می کند

۴- فرکانسی که در آن خروجی رله ای وصل و قطع خواهند شد را در پارامتر OU-57 تنظیم کنید.

گروه	شماره پارامتر	مقدار	توضیحات
OU group	57	0-400 Hz	رله خروجی در این فرکانس و با توجه به پهنای باند عمل خواهند کرد



## تفاوت خروجی ترانزیستوری با رله ای

عمده تفاوت شان در میزان جریان دهی است. خروجی رله ای می تواند جریان های بالاتری (۲ آمپر) بدهد در حالیکه خروجی ترانزیستوری جریان خروجی اش حداکثر ۵۰۰ میلی آمپر می تواند باشد. تفاوت بعدی این دو در ولتاژ کاری است. خروجی رله ای می تواند در ولتاژ DC (بازه ۵ تا ۳۰ ولت)، و هم چنین AC (بازه ۵ تا ۲۵۰ ولت) کار کند. در حالیکه خروجی ترانزیستوری فقط DC است (۲۶ ولت)، و مزیت عمده ترانزیستوری سرعت بالای سوئیچ زنی است. در خروجی رله ای ۱ هرتز است در حالیکه در خروجی ترانزیستوری ۲۰ کیلوهرتز تا ۱۰۰ کیلوهرتز است.

با این توضیحات مشخص می شود که در چه کاربردهایی از خروجی رله ای استفاده می کنیم و در چه کاربردهایی باید از خروجی ترانزیستوری استفاده کرد.

## Speed search

اگر به هر دلیلی خروج درایو قطع شده و شفت موتور Free run شود، ضربه شدیدی ایجاد شده و خرابی بزرگی به بار می‌آید، برای جلوگیری از این کار از این پارامتر استفاده می‌کنند.

مراحل انجام کار:

۱- پارامتر Ad-10=1 قرار دهید.

گروه	شماره پارامتر	مقدار	توضیحات
Ad group	10	1	POWER-ON RUN فعال می‌شود

۲- حالت های Speed search را با استفاده از پارامتر Cn-71 به صورت زیر تنظیم کند.

گروه	شماره پارامتر	مقدار	توضیحات
Cn group	71	0000	تنظیم بیت های موجود

از چهار نوع جستجوی سریع زیر می‌توان استفاده کرد. اگر نقطه سوئیچ نمایش داده شده بالا باشد، بیت مربوطه تنظیم شده و فعال است و اگر نقطه سوئیچ نمایش داده شده پایین باشد، غیر فعال می‌باشد.

Bit Set(ON) :



Bit Not Set(OFF) :



Setting				Function
Bit4	Bit3	Bit2	Bit1	Bit 1 is on the far right of the display.
			✓	Speed search selection in acceleration
		✓		Reset starting after a trip
	✓			Re-starting after an instantaneous interruption
✓				Simultaneous starting at the time of power ON

۲-۱- اگر بیت ۱ روشن باشد: به هر دلیلی فرمان RUN صادر شود درایو به حالت Speed search می رود.

۲-۲- اگر بیت ۲ روشن باشد: راه اندازی دوباره پس از ریست شدن خطا.

۲-۳- اگر بیت ۳ روشن باشد: شروع مجدد پس از یک وقفه آنی (قطع و وصل لحظه ای برق)

۲-۴- اگر بیت ۴ روشن باشد: برای حالتی است که برق به مدت طولانی قطع بوده و به محض وصل شدن برق شروع به راه اندازی می کند.

## عملکرد تایمر

عملکرد تایمر برای توابع چند منظوره ورودی می باشد. با استفاده از این عملکرد می توانید خروجی های رله ای و ترانزیستوری را بعد از یک زمان معین فعال کنید.

### مراحل انجام کار:

۱- با استفاده از پارامتر In-65~69 عملکرد تایمر را فعال کنید.

گروه	شماره پارامتر	مقدار	توضیحات
In group	65~69	38	Timer In فعال می شود

۲- عملکرد خروجی های رله ای یا ترانزیستوری را تنظیم کنید.

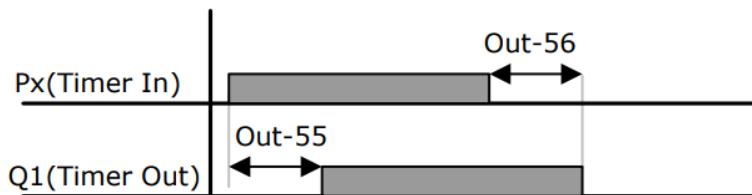
گروه	شماره پارامتر	مقدار	توضیحات
OU group	31-35	28	Timer out فعال می شود

۳- با استفاده از پارامتر OU-55 مدت زمان قبل از فعال شدن خروجی های رله ای یا ترانزیستوری تنظیم کنید.

گروه	شماره پارامتر	مقدار	توضیحات
OU group	55	0-100(s)	

۴- با استفاده از پارامتر OU-56 مدت زمان قبل از غیرفعال شدن خروجی های رله ای یا ترانزیستوری تنظیم کنید.

گروه	شماره پارامتر	مقدار	توضیحات
OU group	56	0-100(s)	



## حفاظت از قطع فاز ورودی و خروجی

این پارامتر برای تشخیص قطع فاز ورودی یا قطع فاز خروجی به کار می‌رود.

پارامتر Pr-05 با توجه به شکل و طبق مقادیر زیر تنظیم می‌شود:

گروه	شماره پارامتر	مقدار(باینری)	توضیحات
Pr group	05	01	قطعی فاز خروجی را نمایش می دهد
		10	قطعی فاز ورودی را نمایش می دهد

## Automatic Restart

از این قابلیت برای جلوگیری از قطع شدن سیستم در عملکرد محافظ اینورتر، در صورت وجود نویز و غیره استفاده می‌شود.

مراحل انجام کار:

۱- پارامتر Pr-08=1 قرار دهید.

گروه	شماره پارامتر	مقدار	توضیحات
Pr group	08	1	Automatic Restart فعال می‌شود

۲- تعداد دفعاتی که اینورتر اجازه دارد عمل ری استارت انجام دهد را در پارامتر Pr-09 تنظیم کنید.

گروه	شماره پارامتر	مقدار	توضیحات
Pr group	09	0-10	تا ده مرتبه این عمل می‌تواند تکرار شود

۳- زمان تاخیر برای هر بار ری استارت شدن را در پارامتر Pr-10 تنظیم کنید.

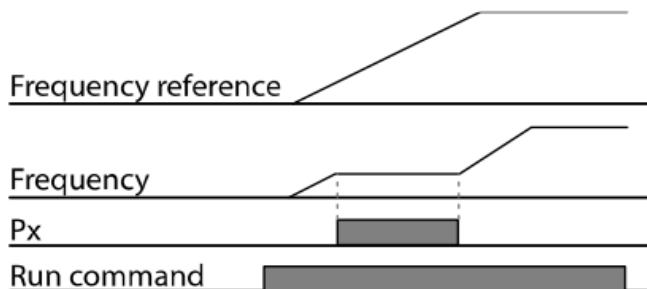
گروه	شماره پارامتر	مقدار	توضیحات
Pr group	10	0-600(s)	Automatic Restart فعال می‌شود

## Analog Hold

با استفاده از این قابلیت، در ورودی های آنالوگ می‌توانیم فرکانس کاری را ثابت نگه داریم.

پارامتر In-65~69=21 قرار دهید.

گروه	شماره پارامتر	مقدار	توضیحات
In group	65-69	21	با فعال شدن یکی از ورودی های دیجیتال Analog Hold اعمال می‌شود



## عملیات حالت آتش سوزی

برای محافظت در هنگام آتش برای عملکرد فن‌های تهویه به کار گرفته می‌شود. این قابلیت این شرایط را فراهم می‌کند که اینورتر خطاهای جزئی را نادیده گرفته و بر اساس مقدار فرکانس تنظیم شده در حالت آتش به کار خود ادامه می‌دهد.

مراحل انجام کار:

۱- قابلیت حالت آتش سوزی را در پارامتر زیر فعال کنید.

گروه	پارامتر	مقدار	توضیحات
Ad group	80	1	فعالسازی حالت آتش سوزی

۲- جهت چرخش را در این حالت انتخاب کنید.

گروه	پارامتر	مقدار	توضیحات
Ad group	82	0	چرخش راستگرد
		1	چرخش چپگرد

۳- مقدار فرکانس در حالت آتش سوزی را تنظیم کنید.

گروه	پارامتر	مقدار	توضیحات
Ad group	81	0-MAX f	مقدار فرکانس

۴- یکی از ورودی‌های دیجیتال را برای این حالت تنظیم کنید.

گروه	پارامتر	مقدار	توضیحات
In group	65-71	51	P1 تا P7

۵- یکی از خروجی‌های رله‌ای یا خروجی ترانزیستوری را برای این عملیات تنظیم کنید.



گروه	پارامتر	مقدار	توضیحات
OU group	31-33	38	به محض فعال شدن این قابلیت یکی از خروجی‌های دیجیتال فعال می‌شوند.

## قابلیت On/Off control

با استفاده از این قابلیت می‌توانید تعیین کنید که در چه فرکانسی خروجی رله‌ای قطع و وصل شود.

مراحل انجام کار:

۱- یکی از ورودی‌های آنالوگ را برای تنظیم فرکانس انتخاب کنید.

گروه	پارامتر	مقدار	توضیحات
operation group	freq	2	انتخاب ورودی آنالوگ ولتاژی 10-10 v-
		4	انتخاب ورودی آنالوگ ولتاژی 0-10 v
		5	انتخاب ورودی آنالوگ جریان 0-20 mA
Ad group	66	1	انتخاب ورودی آنالوگ ولتاژی 10-10 v-
		3	انتخاب ورودی آنالوگ ولتاژی 0-10 v
		4	انتخاب ورودی آنالوگ جریان 0-20 mA

**توجه :** عدد انتخاب شده در هر دو پارامتر باید یکسان باشد.

۲- فرکانس مورد نظر (در هنگام افزایش فرکانس) برای عملکرد رله را برحسب درصدی از فرکانس ماکزیمم تنظیم کنید.

گروه	پارامتر	مقدار	توضیحات
Ad group	67	0-100 %	برحسب درصدی از dr-20

۳- فرکانس مورد نظر (در هنگام کاهش فرکانس) برای قطع شدن رله را برحسب درصدی از فرکانس ماکزیمم تنظیم کنید.

گروه	پارامتر	مقدار	توضیحات
Ad group	68	0-100 %	برحسب درصدی از dr-20

۴- برای عملکرد رله‌ها و یا خروجی ترانزیستوری مقدار یکی از پارامترهای 31~36 Ou را برابر عدد ۲۶ تنظیم کنید.

گروه	پارامتر	مقدار	توضیحات
OU group	31-33	34	عملکرد رله‌ها در هنگام On/Off control

